

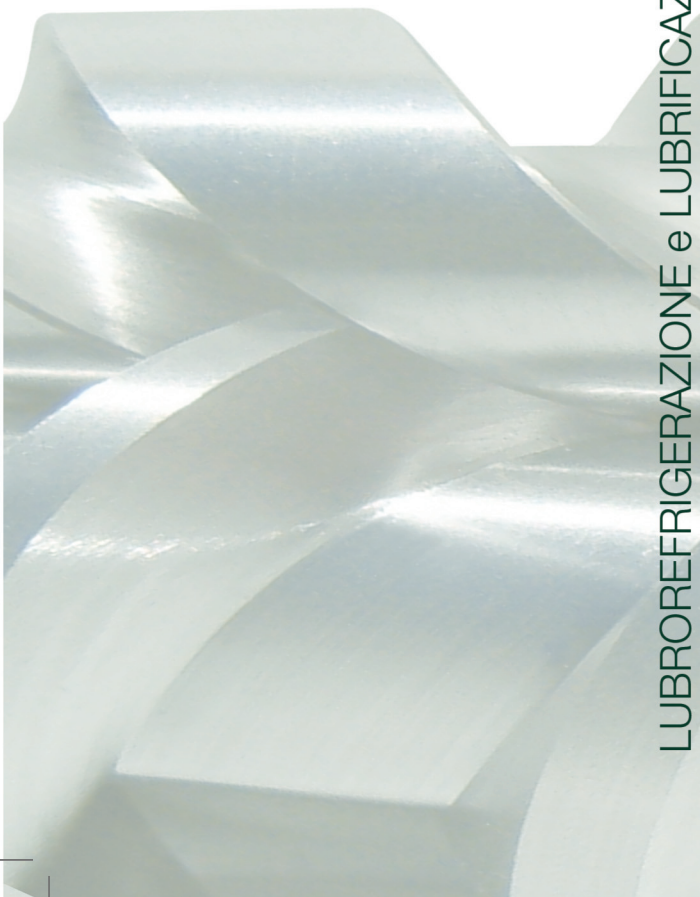
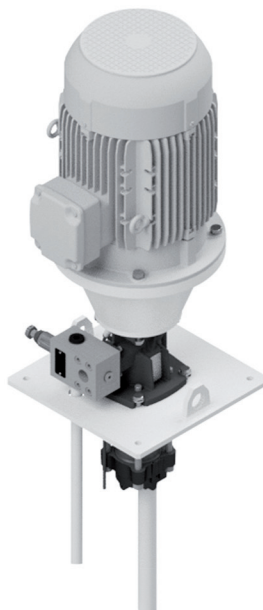
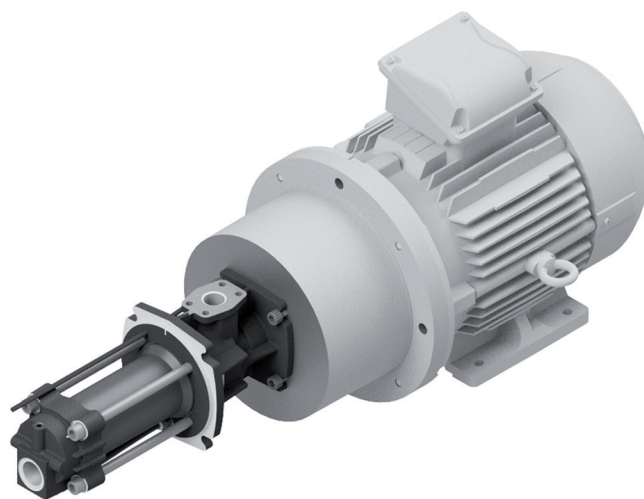


LUBROREFRIGERAZIONE e LUBRIFICAZIONE - COOLING and LUBRICATING

serie ■ series
PW

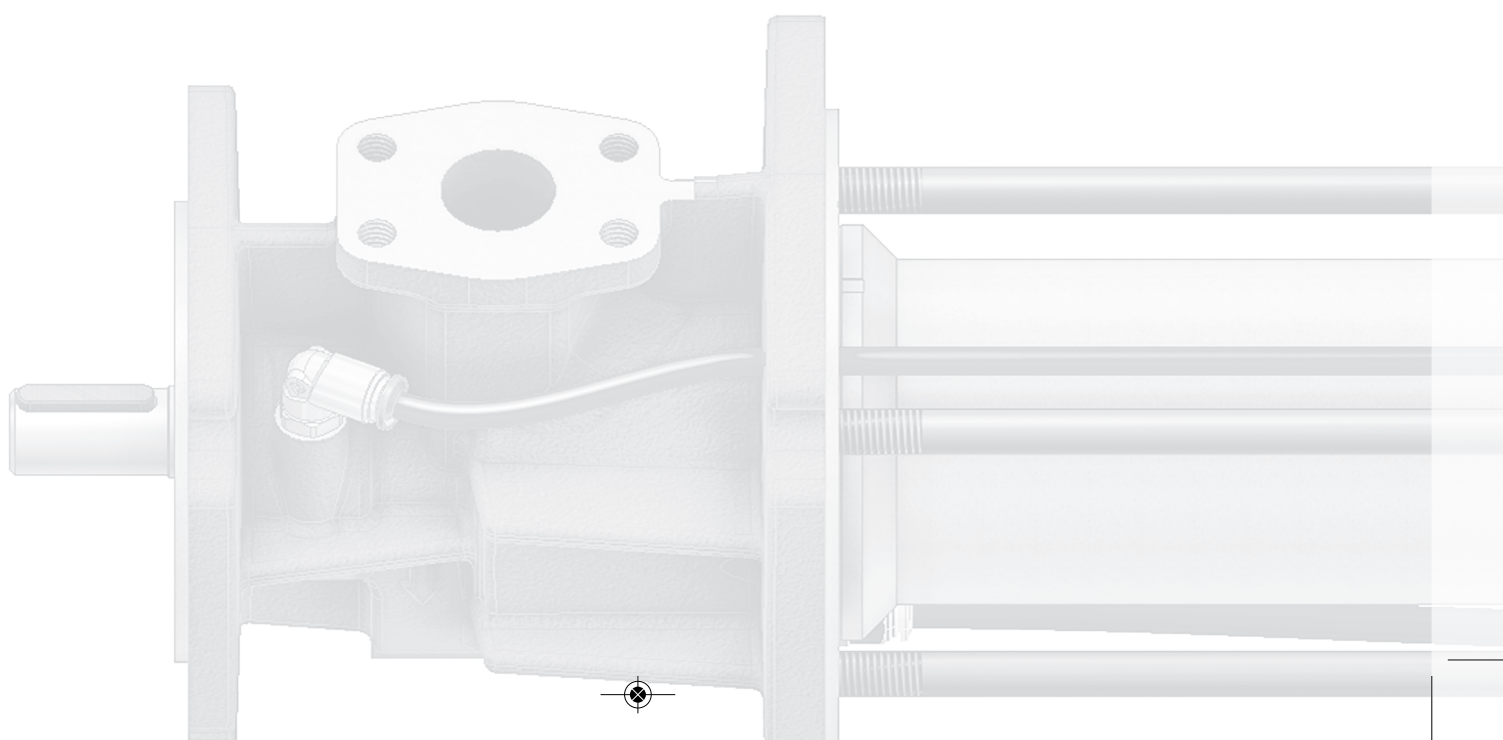
CATALOGO LUBROREFRIGERAZIONE
POMPE ALTA PRESSIONE
Serie PW e Accessori

HIGH PRESSURE PUMPS
for COOLING LUBRICATION
PW Series with Accessories



INDICE - INDEX

Caratteristiche generali	Pag. 3	<i>General characteristics</i>	<i>Page 3</i>
Applicazioni tipiche La fornitura tipica SEIM Caratteristiche principali	Pag. 3	<i>Typical applications SEIM typical supply Main characteristics</i>	<i>Page 3</i>
Caratteristiche prodotto	Pag. 4 - 5	<i>Product features</i>	<i>Page 4 - 5</i>
Codici pompa PW con accessori	Pag. 6	<i>PW series model codes with accessories</i>	<i>Page 6</i>
Grado filtrazione raccomandato Grafico orientativo scelta del modello	Pag. 7	<i>Recommended grade of filtration Diagram for preliminary selection</i>	<i>Page 7</i>
Tabella prestazioni	Pag. 8 - 17	<i>Performance chart</i>	<i>Page 8 - 17</i>
Sistemi motopompa con inverter	Pag. 18 - 20	<i>VFD motorpump driven solution</i>	<i>Page 18 - 20</i>
Disegni dimensionali e pesi	Pag. 21	<i>Overall dimensions with weights (bare pump)</i>	<i>Page 21</i>
Disegni gruppo motopompa	Pag. 22 - 23	<i>Overall dimensions (motorpump)</i>	<i>Page 22 - 23</i>
Accessori per sistemi lubrorefrigerazione	Pag. 24 - 29	<i>Accessories for cooling lubrication systems</i>	<i>Page 24 - 29</i>
Modulo per richiesta di offerta	Pag. 30	<i>Inquiry form</i>	<i>Page 30</i>
SEIM nel mondo	Pag. 32	<i>SEIM in the World</i>	<i>Page 32</i>





POMPA A 3 VITI

THREE SCREW PUMP

**SERIE
SERIES**

PW

PWO è una delle pompe di maggiore successo prodotte da SEIM ed è da oltre dieci anni commercializzata in tutto il mondo.

E' la pompa a tre viti dedicata per impieghi con fluidi lubrorefrigeranti e olii da taglio ad alta pressione.

Migliorare un prodotto di successo è spesso difficile: SEIM ci riesce e oggi triplica la sua offerta ampliando le versioni della Serie PW.

Non più una sola scelta, ma tre: la soluzione Italiana definitiva, che non teme confronti di affidabilità e durata.

Accanto alla consolidata pompa PWO oggi troviamo anche la PWA e la PWE:

- PWA, la pompa con tecnologia avanzata per le applicazioni in presenza di fluidi contenenti impurità, che presenta un processo di indurimento e trattamento specifico.
- PWE, la pompa evoluta per le applicazioni estreme, con inserto in materiale estremamente resistente all'usura.

Quindi oggi la ben nota ed affermata pompa PWO è affiancata da due pompe dimensionalmente "gemelle" che includono tutti i pregi della PWO – non ultima un'augmentata efficienza idraulica per garantire prestazioni di vertice, che si distinguono come segue.

PWO Series is one of the most successful products manufactured by SEIM, since ten years sold all over the world.

It's the specific three rotors pump for cooling lubricant fluids (water based emulsion) and cutting oils at HIGH PRESSURE.

To implement further a successful product is quite challenging: SEIM succeeded making now triple its offer of PW pumps.

No longer one choice, but three: the definitive Italian solution, which doesn't fear competition in term of durability and reliability – and price competitiveness.

Aside the consolidated PWO models, at today our line-up includes the PWA and PWE:

- *The PWA pump, including Advanced SEIM technology – specific hardening process - suitable for pumping fluid with some grade of particles contamination.*
- *The PWE pump, the Evoluted screw pump for Extreme applications, with internal execution including high resistance to abrasion spindle set and casing.*

Then the well-known and successful PWO Series got two "twin sized" models (PWA and PWE), both including the benefits for the PWO – last but not least the screw profile finishing, to grant top hydraulic performances. The characteristics of the three PW models are included in the following chart.

	PWO	PWA	PWE
Corpo pompa con trattamento di indurimento / <i>Casing with hardening (wearing resistant)</i>	•	••	•••
Terna di viti (durezza delle viti) / <i>Screw set hardening</i>	•	•••	•••
Viti laterali bilanciate e con supporto / <i>Balanced and supported idler screws</i>	•	•	•
Elevata efficienza idraulica / <i>High hydraulic efficiency</i>	••	••	••
Grande affidabilità / <i>High reliability</i>	•	•	•
Bassa rumorosità / <i>Low noise level</i>	•	•	•
Capacità autoadescante / <i>Self-priming capability</i>	•	•	•
Minime pulsazioni / <i>Low pulsation</i>	•	•	•

PW estende le sue possibilità di impiego in diversi campi, ma soprattutto la rendono il prodotto preferito in tutte quelle applicazioni dove viene impiegata emulsione per la lubrorefrigerazione dell'utensile ad alta pressione.

L'uso sempre più frequente delle pompe Serie PWO – PWA – PWE in sistemi dove il motore elettrico è governato da inverter ha condotto SEIM a integrare la propria offerta anche con soluzioni all'avanguardia che includono elettroniche certificate IEC e UL/CSA. Le soluzioni proposte, grazie alla molteplici opzioni a livello di programmazione e comunicazione di campo, consentono a SEIM di offrire un prodotto di totale affidabilità e flessibilità di impiego.

Tutto questo consente di evidenziare ulteriormente le qualità prestazionali di questa gamma di pompe a viti per alta pressione, garantendo nel contempo un notevole risparmio in termini di energia e di prodotto lubrorefrigerante.

PW extends its applications throughout a vast portfolio of applications, but it is at the most used in the applications in the machine tools with high pressure coolant

Nowadays many of the applications of these pumps for coolant at high pressure demand the use of a motor frequency control: this lead SEIM to introduce to offer the high end solution with IEC and UL/CSA certified electronics.

Thanks to the possibility offered by SEIM in setting/programming these variable frequency drives (including bus protocol communications to integrate them within your control system) our Customers enhance further the performance of our PW Series by extending their range of applications – offering the same time remarkable energy and coolant savings.



SEZIONE E COMPONENTI

SECTION AND COMPONENTS

**SERIE
SERIES**

PW

IMPIEGHI TIPICI:

- Industria automobilistica, lavorazione parti e componenti motore e cambio*
 - Impianti centralizzati di lubrorefrigerazione per macchine lavorazione metalli*
 - Foratura profonda*
 - Centri di lavoro*
 - Macchine transfer*
 - Frese*
 - Rettifiche*
 - Altre macchine lavorazione metalli*
 - Sistemi di filtrazione per lubrorefrigeranti con pompa alta pressione*
 - Sistemi di trasporto truciolo
 - Pompaggio in genere di fluidi a basso potere lubrificante
 - Olii vegetali e biodiesel anche ad alta pressione.
 - Unità centrali di scambio calore e di recupero energia
 - Ricircolazione combustibili leggeri (light fuel oils)
 - Tutte le applicazioni di azionamento e lubrificazione ad alta pressione dove viene richiesto l'uso esclusivo della ghisa (settori NAVALE e ENERGETICO).
- * se emulsione, con 5% olio minimo

TYPICAL APPLICATIONS:

- Car industry, manufacturing of parts and components e.g.: gear and engines*
 - Centralized systems for cooling lubrication in the machine tools sector*
 - Deep hole drilling machines*
 - CNC machines*
 - Transfer machines*
 - Grinding machines*
 - Milling machines*
 - Other machine tools*
 - Filtration systems for emulsion/coolant with high pressure pump*
 - Chip conveyors
 - General purpose pumping for low lubricating property fluids
 - Vegetable oils and biofuels (diesel)
 - Central units for heat exchangers and energy recovery
 - Light fuel oil recirculation
 - All applications in driving and high pressure lubrications where the use of the cast iron for the construction of the pump is a must (e.g.: MARINE and POWER GENERATION).
- * when emulsion, minimum oil content is 5%

FORNITURA TIPICA SEIM INCLUDE:

- Pompa PW asse nudo
- Pompa PWO completa di blocco valvola BVPA/BVPAP (Gruppo VPWO)
- Pompa PWO completa di blocco valvola BVPA/BVPAP, piastra serbatoio e accessori (raccorderia, tubi-gruppo GPWO)
- Pompa PWO (o gruppo MPWO o MPWOH) completi di lanterna o di lanterna e motore elettrico
- Combinazioni come sopra con motore avente inverter integrato o per uso con inverter.

SEIM TYPICAL SUPPLY INCLUDES:

- Bare shaft PW pump
- PWO pump with pre-assembled BVPA/BVPAP valve block (VPWO unit)
- PWO pump with pre-assembled BVPA/BVPAP valve block, tank lid and accessories (fittings and pipes - GPWO unit)
- PWO pump (or MPWO or MPWOH unit) with bell housing or pre-assembled bell housing and electric motor.
- Any above combination supplied with motor equipped by integrated VFD or suitable for use with VFD

CARATTERISTICHE PRINCIPALI / MAIN CHARACTERISTICS

- 1 Tenuta
- 2 Cuscinetto esterno auto-lubrificato
- 3 Terna di viti con lavorazione ad elevata accuratezza per massime prestazioni
- 4 Viti in acciaio ad alta durezza con trattamento specifico.

VANTAGGI DI INSTALLAZIONE:

- 5 Flangia intermedia per montaggio mandata sopra serbatoio (vedi pagina 6)
- 6 Aspirazione assiale

FORNITURE ACCESSORIE:

- Motopompa completa (vedi pagina 22)
- Blocco valvola opzionale (vedi pagina 24)

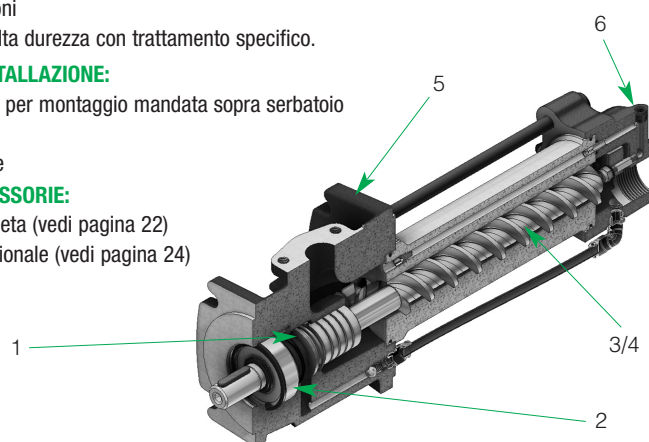
- 1 Seal
- 2 External ball bearing – life lubricated
- 3 Three rotors screw set with high accuracy machining for highest performances
- 4 Steel hardened screws, by specific treatment

INSTALLATION BENEFITS:

- 5 Flange for pump mounting with delivery port above tank lid (see page 6)
- 6 Axial inlet port

ACCESSORIES:

- Complete motor pump assembly (see page 22)
- Optional valve block (see page 24)



SEZIONE E COMPONENTI

SECTION AND COMPONENTS



	PWO	PWA	PWE
DATI INSTALLAZIONE / INSTALLATION DATA			
Installazione - <i>Installation</i>	Interno o Esterno - <i>Indoor or Outdoor</i>		
Ambiente - <i>Environment</i>	Industriale / Marino - <i>Industrial / Marine</i>		
PRESTAZIONI / OPERATING DATA			
Fluidi - <i>Handled fluid</i>	Fluidi lubrorefrigeranti (emulsione acqua-olio, 5% minimo) - olii da taglio - combustibili leggeri (LFO, LSMGO) - olii lubrificanti, minerali e sintetici, olii vegetali, biodiesel <i>Cooling lubricants (water based emulsions, 5% min. content) - cutting oils -light fuel oils (LFO, LSMGO) - lube oils, mineral and synthetic types, vegetable oils, biodiesel</i>		
Campo viscosità - <i>Viscosity range</i>	Da 1 a 10 cSt tipico e fino a 400 cSt - <i>From 1 to 10 cSt typical and up to 400 cSt (*)</i>		
Velocità - <i>Pump speed</i>	Fino a 4.000 giri/min con emulsione / fluidi a basse viscosità; altre viscosità consentono l'uso di differenti velocità. Per uso con inverter vedi nota a piè di pagina. (*) <i>Up to 4000 rpm with emulsion and low lubricity fluids; other viscosities allow different speeds. Use with VFD controlled motors: apply to note on page foot. (*)</i>		
Rotazione (vista dall'albero) - <i>Rotation (viewed from coupling end)</i>	Oraria (versione std) - <i>CW (Std version)</i>		
Contenuto aria emulsionata - <i>Air emulsified content admitted</i>	7% max		
CARATTERISTICHE TECNICHE / TECHNICAL CHARACTERISTICS			
Pressione in mandata - <i>Delivery pressure</i>	Tipico fino a 100 bar continui (emulsione) / 120 bar con olio, a 2900 giri/min - Pressioni superiori: vedi tabella a pagina 7. <i>Typical up to 100 bar continuous (water based emulsions) / 120 bar with oils, at 2900 rpm - Higher pressure: refer to chart at page #7.</i>		
Pressione in aspirazione - <i>Suction pressure</i>	Con tenuta radiale: $0 \div 1,5$ bar - Con tenuta meccanica: $-0,5 \div 10$ bar <i>Radial seal: $0 \div 1,5$ bar - Mechanical seal: $-0,5 \div 10$ bar</i>		
Temperatura di lavoro - <i>Operating temperature range</i>	Da 0 a 100°C - <i>From 0 to 100 °C (*)</i>		
Tipo di tenuta - <i>Seal type</i>	Tenuta radiale con esclusivo sistema antiusura (standard), o tenuta meccanica (opzionale) <i>Radial seal, with mechanical protection (standard), mechanical Seal (optional)</i>		
Lubrificazione cuscinetto - <i>Bearing lubrication</i> - cuscinetto - <i>bearing type</i>	Esterno, autolubrificato - <i>External life lubricated, not wet</i>		
Posizione di installazione pompa - <i>Pump mounting arrangement</i>	Orizzontale o verticale, anche semi immersa (grazie alla flangia intermedia) <i>Horizontal, or vertical (also vertical semi-submerged, thanks to the intermediate flange)</i>		
Connessioni IN/OUT - <i>Inlet & Outlet connection</i>	Aspirazione: filettata GAS - Mandata: SAE 3000 - <i>Suction port: BSP thread - Delivery port: SAE 3000</i>		
Drenaggio Tenuta - <i>Seal Drain</i>	Foro da BSP 1/8" completo di Tubetto di ritorno, orientabile e rimovibile. <i>1/8" BSP port, complete adjustable/removable drain pipe.</i>		
Cont. min. richiesto di olio nell'emulsione - <i>Min. oil content in the emulsion</i>	5%		
Grado di filtrazione - <i>Recommended filtration</i>	60 micron max, not abrasive NAS 10 / ISO 4406 19/16		
MATERIALI / MATERIALS			
Corpo/Flange - <i>Casing/Flanges</i>	Ghisa GJL-250 con trattamento di indurimento <i>Cast Iron GJL-250 with hardening</i>	Ghisa GJL-250 con trattamento di indurimento. <i>Cast Iron GJL-250 with hardening treatment.</i>	Ghisa GJL-250 con trattamento di indurimento e riporto. <i>Cast Iron GJL-250 with hardening treatment and liner.</i>
Terna viti - <i>Screws</i>	Acciaio nitrurato, durezza std 1000 HV1 (750HV1 per taglie 040 e superiori) <i>Nitrided steel - std hardening 1000 HV1 (750 HV1 on size 040 and larger)</i>	Acciaio al carbonio legato e trattato, durezza 1500 HV1 <i>Nitrided steel with special process - hardening 1500 HV1</i>	Acciaio al carbonio legato e trattato, durezza 1500 HV1 <i>Nitrided steel with special process - hardening 1500 HV1</i>
O-rings	Viton®		
Tubetto di ritorno (esterno) - <i>Return external pipe</i>	Rilsan® (std) - <i>Stainless steel</i> su richiesta (on demand)	In acciaio inox - <i>Stainless steel</i>	In acciaio inox - <i>Stainless steel</i>
Verniciatura - <i>Surface protection</i>	Std. protettivo antiruggine. Altro su richiesta - <i>Rust protective coating, other upon demand</i>		

(*) Per valori differenti contattare SEIM - (*) For different values contact Seim

Per uso della pompa PWO con motore gestito mediante INVERTER
Vedi pagine 16 - 18 del presente catalogo.

Manuale di installazione, uso e manutenzione pompa

Contattare SEIM per il manuale di installazione, uso e manutenzione di questo Prodotto, il quale include anche copia della Dichiarazione di Incorporazione ai sensi della Direttiva Macchine 2006/42/CE.

About PWO pumps driven via VFC controlled motor
Apply to pages 16 to 18 of this catalogue.

Pump I&M manual

Contact SEIM for your copy of the instruction and maintenance manual relevant to this Product. It includes also copy of the Declaration of Incorporation as per Machine Directory 2006/42/CE.



CODICI POMPA PW E ACCESSORI

PW SERIES MODEL CODE WITH ACCESSORIES

**SERIE
SERIES**

PW

CODICE POMPA ALTA PRESIONE – ad asse nudo HIGH PRESSURE PUMP code – bare shaft

	Prodotto PW_ / PW_ Product type - (1)	PWO	PWA	PWE
Taglia pompa / Pump size	025 029 032	✓	✓	✓
	040 045 055 060 072	✓		
Uso interno SEIM / SEIM internal use	#6	✓	✓	✓
Passo vite / Lead length	A, B or C	✓	✓	✓
Rotazione / Direction of rotation - (2)	R Orario (std.) / Clockwise(std)	✓	✓	✓
Tipo di tenuta / Type of seal - (3)	O17 Radiale con inserto, Radial w / special insert	✓		
	O08 Tenuta meccanica / Mechanical Seal	✓	✓	✓

- La scelta del Prodotto PW (PWO-PWA-PWE) è determinata dal tipo di materiale lavorato: maggiore è la durezza e la dimensione particellare media (e il suo contenuto p/p) in sospensione nel fluido pompato (sempre nel rispetto dei limiti indicati da SEIM di grado di filtrazione raccomandato – NAS 9) e più impegnative sono le condizioni di utilizzo (velocità di azionamento e pressione), maggiormente devono essere resistenti all'abrasione la costruzione / trattamento del corpo pompa e viti. Il grafico di pagina 7 fornisce una indicazione sulla pompa PWO rispetto a tipici materiali lavorati. I prodotti PWA e PWE sono scelti per tutte quelle applicazioni ove necessita la massima resistenza all'abrasione, quindi materiali molto duri quali acciai stellitati o trattati in concentrazione crescente o con alta pressione di mandata pompa.
- Per differente necessità contattare SEIM.
- Il tipo di tenuta è in funzione della applicazione e, spesso, del montaggio. Quando la pompa è verticale immersa in serbatoio, viene scelta la tenuta O17. La tenuta meccanica O08 è scelta per le applicazioni con pressione in aspirazione pompa o per montaggio esterno/orizzontale (O08 è di standard sulle PWA e PWE).
Tutte le pompe della Serie PW sono adatte per montaggio sia orizzontale che verticale – specificare quando si richiede il gruppo completo motopompa (vedi paragrafo successivo).

- The selection of the PW suitable for your application depends by the nature of the material machined: higher is its hardness, its particle size suspended in the pumped fluid (always refer to the limit indicated by SEIM, NAS 9) and more demanding are the operating conditions (speed and pressure), more wearing resistant must be the spindles and the pump casing. The chart at page #7 gives indications about the PWO model. PWA and PWE are preferred in all the applications where the best wear resistance is a must, like in the machining of hardened steels – either thermal or stellited.
- For different need, contact SEIM.
- Seal type selection is depending by the pump application and often by its installation. Vertical in tank installation sees mostly the O17 seal, while the O08 mechanical seal is selected when there is inlet boost pressure or when horizontal/external to tank installation occurs (O08 is the standard seal in the PWA and PWE models).
All PW Series pumps are suitable for both vertical and horizontal installation – specify to SEIM the requested installation in your inquiry (see next paragraph).

GRUPPI POMPA ALTA PRESIONE COMPLETI DI ACCESSORI

SEIM è in grado di soddisfare la richiesta del mercato offrendo la fornitura della pompa Serie PW completa di accessori:

- Motore IE3 (NEMA su richiesta), lanterna e giunto di accoppiamento;
- piastra per montaggio su serbatoio (inclusi tubi aspirazione e scarico valvola), oppure piede su lanterna;
- valvola di sicurezza BVPA / BVPAP montata su mandata pompa
- primer, anche con verniciatura
- inverter (montato su motore elettrico)

Indicare nella tabella di pagina 28 le opzioni richieste per consentire di fare offerta specifica con il codice del gruppo PW + accessori.

Dipendentemente dalle vs. richieste, il codice risultante potrà includere prefissi/suffissi differenti dalla descrizione standard.

HIGH PRESSURE PUMP COMPLETE BY ACCESSORIES

SEIM offers solution to meet customers' demand by adding accessories to the PW Series high pressure pump. They are:

- IE3 high efficiency electric motor (NEMA on demand), with bell housing and coupling;
- Plate for vertical mounting on tank (includes inlet and valve discharge pipes), or foot on the bell housing;
- Relief valve BVPA or BVPAP Series, pre-installed on pump P port;
- Primer and painting
- VDF, installed on the electric motor.

Select the options you need by meaning of the chart at page #28: SEIM or its Rep will offer to you accordingly with our code.

Depending by your requirements, the resulting product code might include suffix and prefix different from the standard PW Series.



SCelta DELLA POMPA

PUMP SELECTION

SERIE
SERIES

PW

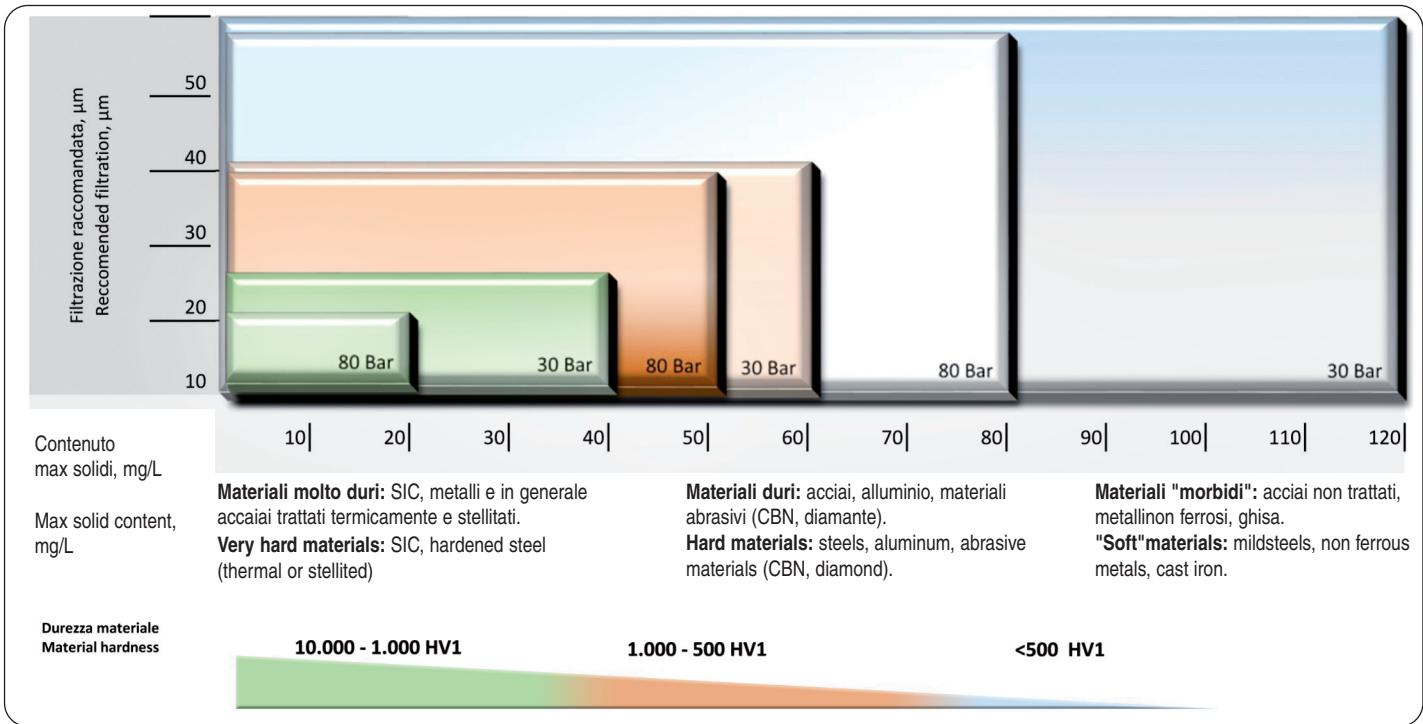
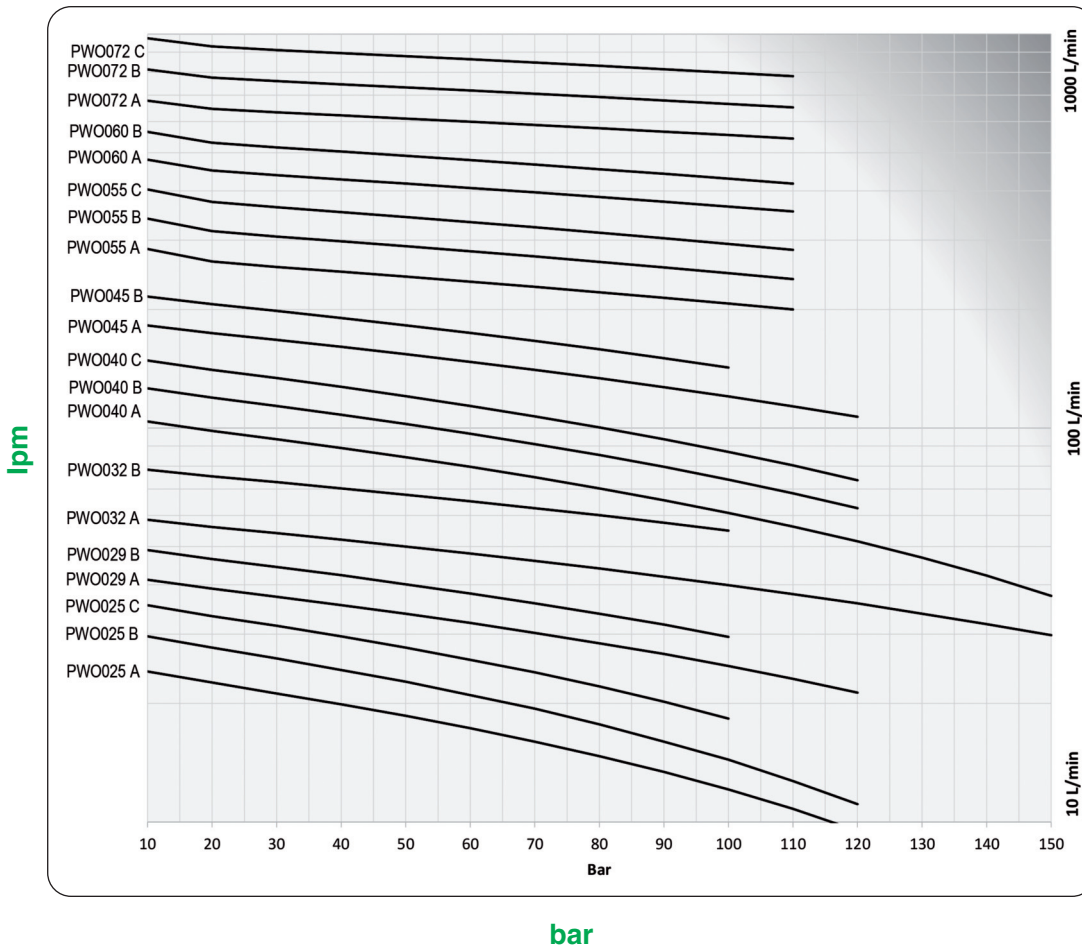


GRAFICO ORIENTATIVO PER LA SCELTA DEL MODELLO
 DIAGRAM FOR MODEL PRELIMINARY SELECTION



Viscosità di riferimento: 1 cSt

Le curve di questa tabella (2900 rpm) hanno scopo puramente indicativo e non sono intese per la selezione dettagliata delle prestazioni. Per tale scopo si rimanda alle tabelle prestazionali preposte - pag. 8-17.

Reference viscosity: 1 cSt

Above curves (at 2900 rpm) are for indication of the nearest pump size for your application: for an accurate selection, please apply to the performance charts, page 8 to 17.



TABELLA PRESTAZIONI - 50 Hz

PERFORMANCE CHART - 50 Hz

		50 Hz												
		1450 rpm						2900 rpm						
		1 cSt			20 cSt			1 cSt			20 cSt			
bar	lpm	kW	Motor, kW	lpm	kW	Motor, kW	lpm	kW	Motor, kW	lpm	kW	Motor, kW		
PWO PWA PWE 025#6A	10	10,2	0,3	0,37	12,1	0,3	0,55	24,1	0,6	0,75	26	0,7	0,75	
	20	8,7	0,5	0,55	11,4	0,5	0,75	22,6	1,1	1,5	25,3	1,1	1,5	
	30	-	-	-	10,8	0,8	0,75	21,2	1,6	2,2	24,7	1,6	2,2	
	40	-	-	-	10,2	1	1,5	19,9	2	2,2	24,1	2,1	3	
	50	-	-	-	9,6	1,2	1,5	18,6	2,5	3	23,5	2,6	3	
	60	-	-	-	8,9	1,5	2,2	17,3	3	4	22,8	3	4	
	70	-	-	-	8,3	1,7	2,2	16	3,5	4	22,2	3,5	4	
	80	-	-	-	7,7	2	2,2	14,7	3,9	5,5	21,6	4	5,5	
	90	-	-	-	7,1	2,2	3	13,4	4,4	5,5	21	4,5	5,5	
	100	-	-	-	6,5	2,4	3	12,1	4,9	5,5	20,4	4,9	5,5	
	110	-	-	-	-	-	-	10,8	5,4	7,5	19,7	5,4	7,5	
	120	-	-	-	-	-	-	9,5	5,8	7,5	19,1	5,9	7,5	
	130	-	-	-	-	-	-	8,2	6,3	7,5	18,5	6,4	7,5	
	140	-	-	-	-	-	-	6,9	6,8	7,5	17,9	6,8	7,5	
	150	-	-	-	-	-	-	5,6	7,2	11	17,3	7,3	11	
PWO PWA PWE 025#6B	10	12,5	0,4	0,55	14,9	0,4	0,55	29,6	0,8	1,1	32,1	0,8	1,1	
	20	10,5	0,6	0,75	14	0,7	1,1	27,7	1,4	1,5	31,2	1,4	1,5	
	30	-	-	-	13,2	1	1,1	26	1,9	2,2	30,4	2	2,2	
	40	-	-	-	12,4	1,2	1,5	24,3	2,5	3	29,6	2,6	3	
	50	-	-	-	11,7	1,5	2,2	22,7	3,1	4	28,8	3,2	4	
	60	-	-	-	10,9	1,8	2,2	21	3,7	4	28	3,7	5,5	
	70	-	-	-	10,1	2,1	3	19,4	4,3	5,5	27,2	4,3	5,5	
	80	-	-	-	9,3	2,4	3	17,7	4,9	5,5	26,5	4,9	5,5	
	90	-	-	-	8,5	2,7	3	16	5,4	7,5	25,7	5,5	7,5	
	100	-	-	-	7,7	3	4	14,4	6	7,5	24,9	6,1	7,5	
	110	-	-	-	-	-	-	12,7	6,6	7,5	30,4	6,7	7,5	
	120	-	-	-	-	-	-	11,1	7,2	11	30,2	7,2	11	
	130	-	-	-	-	-	-	-	-	-	22,5	7,9	11	
	140	-	-	-	-	-	-	-	-	-	21,7	8,4	11	
	150	-	-	-	-	-	-	-	-	-	21	9	11	
PWO PWA PWE 025#6C	10	15,1	0,4	0,55	17,9	0,4	0,55	35,5	0,9	1,1	38,3	1	1,1	
	20	12,9	0,8	1,1	16,9	0,8	1,1	33,3	1,6	2,2	37,3	1,7	2,2	
	30	-	-	-	16	1,1	1,5	31,5	2,3	3	36,4	2,4	3	
	40	-	-	-	15,1	1,5	2,2	29,6	3	4	35,5	3,1	4	
	50	-	-	-	14,2	1,8	2,2	27,7	3,7	5,5	34,6	3,8	5,5	
	60	-	-	-	13,3	2,2	3	25,8	4,4	5,5	33,7	4,5	5,5	
	70	-	-	-	12,4	2,5	3	24	5,1	7,5	32,9	5,2	7,5	
	80	-	-	-	11,5	2,9	4	22,1	5,8	7,5	32	5,9	7,5	
	90	-	-	-	10,7	3,2	4	20,2	6,5	7,5	31,1	6,6	7,5	
	100	-	-	-	9,8	3,6	4	18,3	7,2	11	30,2	7,2	11	
	110	-	-	-	-	-	-	-	-	-	29,3	8	11	
	120	-	-	-	-	-	-	-	-	-	28,4	8,7	11	
	130	-	-	-	-	-	-	-	-	-	-	-	-	
	140	-	-	-	-	-	-	-	-	-	-	-	-	
	150	-	-	-	-	-	-	-	-	-	-	-	-	
PWO PWA PWE 029#6A	10	18,1	0,5	0,55	20,7	0,5	0,55	41,2	1	1,1	43,8	1,1	1,5	
	20	16	0,9	1,1	19,7	0,9	1,1	39,1	1,8	2,2	42,8	1,9	2,2	
	30	-	-	-	18,9	1,3	1,5	37,3	2,6	3	42	2,7	3	
	40	-	-	-	18,1	1,7	2,2	35,5	3,4	4	41,1	3,4	4	
	50	-	-	-	17,2	2,1	3	33,8	4,2	5,5	40,3	4,2	5,5	
	60	-	-	-	16,4	2,4	3	32	4,9	5,5	39,5	5	5,5	
	70	-	-	-	15,5	2,8	4	30,2	5,7	7,5	38,6	5,8	7,5	
	80	-	-	-	14,7	3,2	4	28,4	6,5	7,5	37,8	6,6	7,5	
	90	-	-	-	13,9	3,6	4	26,7	7,3	11	36,9	7,4	11	
	100	-	-	-	13	4	5,5	24,9	8,1	11	36,1	8,2	11	
	110	-	-	-	-	-	-	23,1	8,9	11	35,3	9	11	
	120	-	-	-	-	-	-	21,3	9,7	11	34,4	9,8	11	
	130	-	-	-	-	-	-	-	-	-	33,6	10,5	15	
	140	-	-	-	-	-	-	-	-	-	32,8	11,3	15	
	150	-	-	-	-	-	-	-	-	-	31,9	12,1	15	



TABELLA PRESTAZIONI PW - 50 Hz

PERFORMANCE CHART - 50 Hz

		50 Hz											
		1450 rpm						2900 rpm					
		1 cSt			20 cSt			1 cSt			20 cSt		
bar	lpm	kW	Motor, kW	lpm	kW	Motor, kW	lpm	kW	Motor, kW	lpm	kW	Motor, kW	
PWO PWA PWE 029#6B	10	21,5	0,6	0,75	24,6	0,6	0,75	49	1,2	1,5	52,1	1,3	1,5
	20	19	1	1,1	23,5	1,1	1,5	46,5	2,2	3	51	2,2	3
	30	-	-	-	22,5	1,5	2,2	44,4	3,1	4	50	3,2	4
	40	-	-	-	21,5	2	2,2	42,3	4	5,5	48,9	4,1	5,5
	50	-	-	-	20,5	2,5	3	40,1	5	5,5	47,9	5	5,5
	60	-	-	-	19,5	2,9	4	38	5,9	7,5	46,9	6	7,5
	70	-	-	-	18,5	3,4	4	35,9	6,8	7,5	45,9	6,9	7,5
	80	-	-	-	17,5	3,8	5,5	33,8	7,7	11	44,9	7,8	11
	90	-	-	-	16,5	4,3	5,5	31,7	8,7	11	43,9	8,8	11
	100	-	-	-	15,5	4,8	5,5	29,5	9,6	11	42,9	9,7	11
	110	-	-	-	-	-	-	-	-	-	41,9	10,7	15
	120	-	-	-	-	-	-	-	-	-	40,9	11,6	15
	130	-	-	-	-	-	-	-	-	-	-	-	-
	140	-	-	-	-	-	-	-	-	-	-	-	-
	150	-	-	-	-	-	-	-	-	-	-	-	-
PWO PWA PWE 032#6A	10	26,4	0,7	0,75	29,4	0,7	0,75	58,5	1,4	2,2	61,5	1,5	2,2
	20	24	1,2	1,5	28,3	1,2	1,5	56,1	2,5	3	60,4	2,6	3
	30	-	-	-	27,3	1,8	2,2	54,1	3,6	4	59,4	3,7	4
	40	-	-	-	26,4	2,3	3	52,1	4,7	5,5	58,5	4,8	5,5
	50	-	-	-	25,4	2,9	4	50	5,8	7,5	57,5	5,9	7,5
	60	-	-	-	24,4	3,4	4	48	6,9	11	56,6	7	11
	70	-	-	-	23,5	3,9	5,5	46	7,9	11	55,6	8,1	11
	80	-	-	-	22,5	4,5	5,5	44	9	11	54,7	9,1	11
	90	-	-	-	21,6	5	5,5	41,9	10,1	15	53,7	10,2	15
	100	-	-	-	20,6	5,6	7,5	39,9	11,2	15	52,7	11,3	15
	110	-	-	-	-	-	-	37,9	12,3	15	51,8	12,5	15
	120	-	-	-	-	-	-	35,9	13,4	15	50,8	13,5	15
	130	-	-	-	-	-	-	33,8	14,5	18,5	49,9	14,6	18,5
	140	-	-	-	-	-	-	31,8	15,6	18,5	48,9	15,7	18,5
	150	-	-	-	-	-	-	29,8	16,7	18,5	47,9	16,8	18,5
PWO PWA PWE 032#6B	10	35,6	0,9	1,1	39,4	0,9	1,1	78,4	1,9	2,2	82,2	2	2,2
	20	32,6	1,6	2,2	38	1,6	2,2	75,4	3,3	4	80,8	3,4	4
	30	-	-	-	36,8	2,4	3	72,9	4,8	5,5	79,6	4,9	5,5
	40	-	-	-	35,6	3,1	4	70,3	6,2	7,5	78,4	6,4	7,5
	50	-	-	-	34,4	3,8	5,5	67,7	7,7	11	77,2	7,8	11
	60	-	-	-	33,1	4,5	5,5	65,2	9,1	11	76	9,3	11
	70	-	-	-	31,9	5,3	7,5	62,6	10,6	15	74,8	10,7	15
	80	-	-	-	30,7	6	7,5	60,1	12,1	15	73,5	12,2	15
	90	-	-	-	29,5	6,7	7,5	57,5	13,5	15	72,3	13,7	15
	100	-	-	-	28,3	7,4	11	54,9	15	18,5	71,1	15,1	18,5
	110	-	-	-	-	-	-	-	-	-	70	16,6	18,5
	120	-	-	-	-	-	-	-	-	-	68,7	18	22
	130	-	-	-	-	-	-	-	-	-	-	-	-
	140	-	-	-	-	-	-	-	-	-	-	-	-
	150	-	-	-	-	-	-	-	-	-	-	-	-
PWO 040#6A	10	45,3	1,2	1,5	52,3	1,2	1,5	103,9	2,5	3	110,8	2,6	3
	20	39,8	2,2	3	49,7	2,2	3	98,4	4,5	5,5	108,2	4,6	5,5
	30	-	-	-	47,5	3,2	4	93,7	6,5	7,5	106	6,6	7,5
	40	-	-	-	45,3	4,2	5,5	89	8,5	11	103,8	8,6	11
	50	-	-	-	43,1	5,2	7,5	84,3	10,4	15	101,6	10,6	15
	60	-	-	-	40,8	6,2	7,5	79,7	12,4	15	99,4	12,6	15
	70	-	-	-	38,6	7,2	11	75	14,4	18,5	97,2	14,6	18,5
	80	-	-	-	36,4	8,2	11	70,3	16,4	18,5	95	16,6	18,5
	90	-	-	-	34,2	9,1	11	65,6	18,4	22	92,8	18,6	22
	100	-	-	-	32	10,1	15	60,9	20,4	30	90,5	20,6	30
	110	-	-	-	-	-	-	56,2	22,4	30	88,3	22,6	30
	120	-	-	-	-	-	-	51,6	24,4	30	86,1	25,6	30
	130	-	-	-	-	-	-	46,9	26,4	30	83,9	26,6	30
	140	-	-	-	-	-	-	42,2	28,4	37	81,7	28,6	37
	150	-	-	-	-	-	-	37,5	30,3	37	79,5	30,6	37



TABELLA PRESTAZIONI PW - 50 Hz

PERFORMANCE CHART - 50 Hz

		50 Hz											
		1450 rpm						2900 rpm					
		1 cSt			20 cSt			1 cSt			20 cSt		
bar	lpm	kW	Motor, kW	lpm	kW	Motor, kW	lpm	kW	Motor, kW	lpm	kW	Motor, kW	
PWO 040#6B	10	55	1,4	2,2	63,5	1,5	2,2	126,1	3	4	134,6	3,2	4
	20	48,4	2,6	3	60,3	2,7	3	119,5	5,4	7,5	131,4	5,6	7,5
	30	-	-	-	57,7	3,9	5,5	113,8	7,9	11	128,8	8	11
	40	-	-	-	55	5,1	7,5	108,1	10,3	15	126,1	10,4	15
	50	-	-	-	52,3	6,3	7,5	102,4	12,7	15	123,4	12,9	15
	60	-	-	-	49,6	7,5	11	96,7	15,1	18,5	120,7	15,3	18,5
	70	-	-	-	46,9	8,7	11	91	17,5	22	118	17,7	22
	80	-	-	-	44,2	9,9	11	85,4	19,9	22	115,3	20,1	30
	90	-	-	-	41,5	11,1	15	79,7	22,3	30	112,6	22,6	30
	100	-	-	-	38,8	12,3	15	74	24,8	30	109,9	25	30
	110	-	-	-	-	-	-	68,3	27,2	37	107,3	27,4	30
	120	-	-	-	-	-	-	62,6	29,6	37	104,6	29,8	37
	130	-	-	-	-	-	-	-	-	-	101,9	32,3	37
	140	-	-	-	-	-	-	-	-	-	99,2	34,7	37
	150	-	-	-	-	-	-	-	-	-	96,5	37,1	45
PWO 040#6C	10	64,7	1,7	2,2	74,7	1,7	2,2	148,4	3,6	4	158,3	3,7	4
	20	56,9	3,1	4	71	3,1	4	140,5	6,4	7,5	154,6	6,6	7,5
	30	-	-	-	67,8	4,6	5,5	133,9	9,2	11	151,5	9,4	11
	40	-	-	-	64,7	6	7,5	127,2	12,1	15	148,3	12,3	15
	50	-	-	-	61,5	7,4	11	120,5	14,9	18,5	145,2	15,1	18,5
	60	-	-	-	58,3	8,8	11	113,8	17,8	22	142	18	22
	70	-	-	-	55,2	10,2	15	107,1	20,6	30	138,8	20,8	30
	80	-	-	-	52	11,6	15	100,4	23,4	30	135,7	23,7	30
	90	-	-	-	48,9	13,1	15	93,7	26,3	30	132,5	26,6	30
	100	-	-	-	45,7	14,5	18,5	87	29,1	37	129,3	29,4	37
	110	-	-	-	-	-	-	80,4	32	37	126,2	32,3	37
	120	-	-	-	-	-	-	73,7	34,8	45	123	35,1	45
	130	-	-	-	-	-	-	-	-	-	119,9	38	45
	140	-	-	-	-	-	-	-	-	-	116,7	40,8	45
	150	-	-	-	-	-	-	-	-	-	113,5	43,7	55
PWO 045#6A	10	81,5	2	2,2	91,6	2,1	3	182,1	4,2	5,5	192,1	4,4	5,5
	20	73,6	3,7	4	87,8	3,8	5,5	174,2	7,6	11	188,4	7,9	11
	30	-	-	-	84,6	5,5	7,5	167,4	11,1	15	185,2	11,3	15
	40	-	-	-	81,5	7,2	11	160,7	14,5	18,5	182	14,7	18,5
	50	-	-	-	78,3	8,9	11	154	17,9	22	178,8	18,1	22
	60	-	-	-	75,1	10,6	15	147,2	21,3	30	175,6	21,6	30
	70	-	-	-	71,9	12,3	15	140,5	24,7	30	172,5	25	30
	80	-	-	-	68,7	14	18,5	133,8	28,1	37	169,3	28,4	37
	90	-	-	-	65,5	15,7	18,5	127	31,5	37	166,1	31,9	37
	100	-	-	-	62,3	17,4	22	120,3	35	45	162,9	35,3	45
	110	-	-	-	-	-	-	113,5	38,4	45	159,7	38,7	45
	120	-	-	-	-	-	-	106,8	41,8	55	156,5	42,2	55
	130	-	-	-	-	-	-	-	-	-	153,3	45,6	55
	140	-	-	-	-	-	-	-	-	-	150,2	49	55
	150	-	-	-	-	-	-	-	-	-	147	52,5	75
PWO 045#6B	10	96,5	2,4	3	108,4	2,4	3	215,6	5	5,5	227,5	5,2	7,5
	20	87,2	4,4	5,5	104	4,5	5,5	206,3	9	11	223,1	9,3	11
	30	-	-	-	100,2	6,5	7,5	198,3	13,1	15	219,3	13,4	15
	40	-	-	-	96,5	8,5	11	190,3	17,1	22	215,6	17,4	22
	50	-	-	-	92,7	10,5	15	182,3	21,2	30	211,8	21,5	30
	60	-	-	-	88,9	12,5	15	174,4	25,2	30	208	25,5	30
	70	-	-	-	85,1	14,5	18,5	166,4	29,3	37	204,2	29,6	37
	80	-	-	-	81,4	16,6	18,5	158,4	33,3	37	200,5	33,7	37
	90	-	-	-	77,6	18,6	22	150,4	37,4	45	196,7	37,7	45
	100	-	-	-	73,8	20,6	30	142,4	41,4	55	192,9	41,8	55
	110	-	-	-	-	-	-	-	-	-	189,1	45,6	55
	120	-	-	-	-	-	-	-	-	-	185,4	49,9	55
	130	-	-	-	-	-	-	-	-	-	-	-	-
	140	-	-	-	-	-	-	-	-	-	-	-	-
	150	-	-	-	-	-	-	-	-	-	-	-	-



TABELLA PRESTAZIONI PW - 50 Hz

PERFORMANCE CHART - 50 Hz

		50 Hz												
		1450 rpm						2900 rpm						
		1 cSt			20 cSt			1 cSt			20 cSt			
bar	lpm	kW	Motor, kW	lpm	kW	Motor, kW	lpm	kW	Motor, kW	lpm	kW	Motor, kW		
PWO 055#6A	10	122,4	2,8	4	132,9	2,9	4	264,7	5,9	7,5	275,2	6,1	7,5	
	20	114,1	5,2	7,5	129	5,3	7,5	256,4	10,7	15	271,3	11	15	
	30	-	-	-	125,6	7,7	11	249,4	15,5	18,5	268	15,8	18,5	
	40	-	-	-	122,3	10,1	15	242,3	20,4	30	264,6	20,7	30	
	50	-	-	-	119	12,5	15	235,3	25,2	30	261,3	25,5	30	
	60	-	-	-	115,6	14,9	18,5	228,2	30	37	258	30,4	37	
	70	-	-	-	112,3	17,3	22	221,1	34,9	45	254,6	35,2	45	
	80	-	-	-	109	19,7	22	214,1	39,7	45	251,3	40,1	45	
	90	-	-	-	105,6	22,1	30	207	44,5	55	247,9	45	55	
	100	-	-	-	102,3	24,6	30	200	49,4	55	244,6	49,8	55	
	110	-	-	-	-	-	-	192,9	54,2	75	241,3	54,7	75	
	120	-	-	-	-	-	-	185,9	59,1	75	237,9	59,5	75	
	130	-	-	-	-	-	-	-	-	-	234,6	64,4	75	
	140	-	-	-	-	-	-	-	-	-	231,3	69,2	90	
	150	-	-	-	-	-	-	-	-	-	227,9	74,1	90	
PWO 055#6B	10	146,2	3,3	4	158,7	3,4	4	316,2	7	11	328,7	7,3	11	
	20	136,3	6,2	7,5	154,1	6,3	7,5	306,3	12,8	15	324,1	13,1	15	
	30	-	-	-	150,1	9,2	11	297,9	18,6	22	320,1	18,9	22	
	40	-	-	-	146,1	12,1	15	289,4	24,3	30	316,1	24,7	30	
	50	-	-	-	142,1	14,9	18,5	281	30,1	37	312,1	30,5	37	
	60	-	-	-	138,1	17,8	22	272,6	35,9	45	308,1	36,3	45	
	70	-	-	-	134,1	20,7	30	264,1	41,7	55	304,1	42,1	55	
	80	-	-	-	130,1	23,6	30	255,7	47,4	55	300,1	47,9	55	
	90	-	-	-	126,2	26,5	30	247,3	53,2	75	296,2	53,7	75	
	100	-	-	-	122,2	29,3	37	238,8	59	75	292,2	59,5	75	
	110	-	-	-	-	-	-	-	-	-	288,2	65,3	75	
	120	-	-	-	-	-	-	-	-	-	284,2	71,1	90	
	130	-	-	-	-	-	-	-	-	-	-	-	-	
	140	-	-	-	-	-	-	-	-	-	-	-	-	
	150	-	-	-	-	-	-	-	-	-	-	-	-	
PWO 055#6C	10	173,4	3,9	5,5	188,3	4,1	5,5	375	8,3	11	389,9	8,7	11	
	20	161,6	7,3	11	182,7	7,5	11	363,3	15,2	18,5	384,4	15,6	18,5	
	30	-	-	-	178	10,9	15	353,3	22	30	379,6	22,4	30	
	40	-	-	-	173,3	14,3	18,5	343,3	28,9	37	374,9	29,3	37	
	50	-	-	-	168,5	17,7	22	333,3	35,7	45	370,2	36,2	45	
	60	-	-	-	163,8	21,1	30	323,3	42,6	55	365,4	43,1	55	
	70	-	-	-	159,1	24,5	30	313,3	49,4	55	360,7	49,9	55	
	80	-	-	-	154,4	28	37	303,3	56,2	75	356	56,8	75	
	90	-	-	-	149,6	31,4	37	293,3	63,1	75	351,3	63,7	75	
	100	-	-	-	144,9	34,8	45	283,3	69,9	90	346,5	70,6	90	
	110	-	-	-	-	-	-	-	-	-	341,8	77,4	90	
	120	-	-	-	-	-	-	-	-	-	337,1	84,3	110	
	130	-	-	-	-	-	-	-	-	-	-	-	-	
	140	-	-	-	-	-	-	-	-	-	-	-	-	
	150	-	-	-	-	-	-	-	-	-	-	-	-	
PWO 060#6A	10	210,4	4,6	5,5	226	4,8	5,5	450,4	9,8	11	465,9	10,2	15	
	20	198,2	8,7	11	220,2	8,9	11	438,1	18	22	460,2	18,4	22	
	30	-	-	-	215,3	12,9	15	427,7	26,1	30	455,2	26,6	30	
	40	-	-	-	210,3	17	22	417,3	34,3	45	450,3	34,8	45	
	50	-	-	-	205,4	21,1	30	406,8	42,4	55	445,3	43	55	
	60	-	-	-	200,5	25,1	30	396,4	50,6	75	440,4	51,2	75	
	70	-	-	-	195,5	29,2	37	385,9	58,7	75	435,5	59,3	75	
	80	-	-	-	190,6	33,2	37	375,5	66,9	75	430,5	67,5	75	
	90	-	-	-	185,6	37,3	45	365	75	90	425,6	75,7	90	
	100	-	-	-	180,7	41,4	55	354,6	83,2	110	420,7	83,9	110	
	110	-	-	-	-	-	-	-	-	-	415,7	92,1	110	
	120	-	-	-	-	-	-	-	-	-	410,8	100,3	132	
	130	-	-	-	-	-	-	-	-	-	-	-	-	
	140	-	-	-	-	-	-	-	-	-	-	-	-	
	150	-	-	-	-	-	-	-	-	-	-	-	-	



TABELLA PRESTAZIONI - 50 Hz

PERFORMANCE CHART - 50 Hz

		50 Hz											
		1450 rpm						2900 rpm					
		1 cSt			20 cSt			1 cSt			20 cSt		
bar	lpm	kW	Motor, kW	lpm	kW	Motor, kW	lpm	kW	Motor, kW	lpm	kW	Motor, kW	
PWO 060#6B	10	247,6	5,5	7,5	265,9	5,6	7,5	529,9	11,6	15	548,2	12,1	15
	20	233,2	10,2	15	259,1	10,4	15	515,5	21,2	30	541,4	21,7	30
	30	-	-	-	253,3	15,2	18,5	503,2	30,7	37	535,6	31,3	37
	40	-	-	-	247,4	20	22	490,9	40,3	45	529,7	40,9	45
	50	-	-	-	241,6	24,8	30	478,6	49,9	55	523,9	50,6	75
	60	-	-	-	235,8	29,5	37	466,3	59,5	75	518,1	60,2	75
	70	-	-	-	230	34,3	45	454	69,1	90	512,3	69,8	90
	80	-	-	-	224,2	39,1	45	441,8	78,7	90	506,5	79,4	90
	90	-	-	-	218,4	43,9	55	429,5	88,3	110	500,7	89,1	110
	100	-	-	-	212,6	48,7	55	417,2	97,8	110	494,9	98,7	110
	110	-	-	-	-	-	-	-	-	-	489,1	108,3	132
	120	-	-	-	-	-	-	-	-	-	483,3	118	132
	130	-	-	-	-	-	-	-	-	-	-	-	-
	140	-	-	-	-	-	-	-	-	-	-	-	-
	150	-	-	-	-	-	-	-	-	-	-	-	-
PWO 072#6A	10	307	6,5	7,5	323,8	6,69	11	645,8	13,7	15	662,5	14,25	18,5
	20	293,9	12,22	15	317,6	12,43	15	632,7	25,21	30	656,3	25,8	30
	30	-	-	-	312,2	18,17	22	621,5	36,71	45	651	37,35	45
	40	-	-	-	306,9	23,91	30	610,2	48,21	55	645,7	48,9	55
	50	-	-	-	301,6	29,64	37	599	59,72	75	640,4	60,46	75
	60	-	-	-	296,3	35,38	45	587,8	71,22	90	635,1	72,01	90
	70	-	-	-	291	41,12	55	576,6	82,73	90	629,8	83,56	90
	80	-	-	-	285,7	46,86	55	565,4	94,23	110	624,5	95,11	110
	90	-	-	-	280,4	52,6	75	554,2	105,73	132	619,2	106,67	132
	100	-	-	-	275,1	58,33	75	542,9	117,24	132	613,9	118,22	132
PWO 072#6B	10	368,5	7,8	11	388,5	8,03	11	775	16,44	18,5	795	17,1	22
	20	352,7	14,66	18,5	381,1	14,92	18,5	759,2	30,25	37	787,6	30,96	37
	30	-	-	-	374,7	21,8	30	745,7	44,05	55	781,2	44,82	55
	40	-	-	-	368,3	28,69	37	732,3	57,86	75	774,8	58,69	75
	50	-	-	-	362	35,57	45	718,8	71,66	90	768,5	72,55	90
	60	-	-	-	355,6	42,46	55	705,4	85,47	110	762,1	86,41	110
	70	-	-	-	349,2	49,34	55	691,9	99,27	110	755,8	100,27	110
	80	-	-	-	342,9	56,23	75	678,5	113,08	132	749,4	114,14	132
	90	-	-	-	336,5	63,11	75	665	126,88	160	743	128	160
	100	-	-	-	330,1	70	90	651,5	140,69	160	736,7	141,86	160
PWO 072#6C	10	442,1	9,36	11	466,2	9,64	11	930	19,73	22	954	20,52	30
	20	423,2	17,6	22	457,3	17,9	22	911	36,3	45	945,1	37,15	45
	30	-	-	-	449,6	26,16	30	894,9	52,86	75	937,5	53,79	75
	40	-	-	-	442	34,42	45	878,7	69,43	90	929,8	70,42	90
	50	-	-	-	434,4	42,69	55	862,6	85,99	110	922,2	87,06	110
	60	-	-	-	426,7	50,95	75	846,4	102,56	132	914,5	103,69	132
	70	-	-	-	419,1	59,21	75	830,3	119,13	132	906,9	120,33	132
	80	-	-	-	411,5	67,47	75	814,1	135,69	160	899,3	136,96	160
	90	-	-	-	403,8	75,74	90	798	152,26		891,6	153,6	
	100	-	-	-	396,2	84	110	781,8	168,82		884	170,23	



TABELLA PRESTAZIONI PW - 60 Hz

PERFORMANCE CHART PW - 60 Hz

		1750 rpm						3500 rpm						
		1 cSt			20 cSt			1 cSt			20 cSt			
		bar	lpm	kW	Motor, kW	lpm	kW	Motor, kW	lpm	kW	Motor, kW	lpm	kW	Motor, kW
PWO PWA PWE	025#6A	10	13,1	0,4	0,43	15	0,4	0,63	29,8	0,8	0,9	31,8	0,8	0,9
		20	11,5	0,6	0,63	14,3	0,7	0,86	28,3	1,4	1,7	31	1,4	1,7
		30	-	-	-	13,7	0,9	0,86	27	1,9	2,5	30,4	2	2,5
		40	-	-	-	13,1	1,2	1,7	25,7	2,5	2,5	29,8	2,5	3,5
		50	-	-	-	12,4	1,5	1,7	24,4	3,1	3,5	29,2	3,1	3,5
		60	-	-	-	11,8	1,8	2,5	23,1	3,6	4,6	28,6	3,7	4,6
		70	-	-	-	11,2	2,1	2,5	21,8	4,2	4,6	28	4,3	4,6
		80	-	-	-	10,6	2,4	2,5	20,5	4,8	6,3	27,3	4,8	6,3
		90	-	-	-	10	2,6	3,5	19,2	5,3	6,3	26,7	5,4	6,3
		100	-	-	-	9,4	2,9	3,5	17,9	5,9	6,3	26,1	6	6,3
		110	-	-	-	-	-	-	16,5	6,5	8,6	25,5	6,6	8,6
		120	-	-	-	-	-	-	15,2	7,1	8,6	24,9	7,1	8,6
		130	-	-	-	-	-	-	13,9	7,6	8,6	24,3	7,7	8,6
		140	-	-	-	-	-	-	12,6	8,2	8,6	23,6	8,3	8,6
		150	-	-	-	-	-	-	11,3	8,8	12,7	23	8,9	12,7
PWO PWA PWE	025#6B	10	16	0,4	0,6325	18,5	0,5	0,6	36,7	1	1,3	39,2	1	1,3
		20	14,1	0,8	0,8625	17,6	0,8	1,3	34,8	1,7	1,7	38,3	1,7	1,7
		30	-	-	-	16,8	1,2	1,3	33,1	2,4	2,5	37,5	2,4	2,5
		40	-	-	-	16	1,5	1,7	31,4	3,1	3,5	36,7	3,1	3,5
		50	-	-	-	15,2	1,9	2,5	29,8	3,8	4,6	35,9	3,9	4,6
		60	-	-	-	14,4	2,2	2,5	28,1	4,5	4,6	35,1	4,6	6,3
		70	-	-	-	13,6	2,6	3,5	26,5	5,2	6,3	34,3	5,3	6,3
		80	-	-	-	12,9	2,9	3,5	24,8	5,9	6,3	33,6	6	6,3
		90	-	-	-	12,1	3,3	3,5	23,1	6,6	8,6	32,8	6,7	8,6
		100	-	-	-	11,3	3,6	4,6	21,5	7,3	8,6	32	7,4	8,6
		110	-	-	-	-	-	-	19,8	8	8,6	31,2	8,1	8,6
		120	-	-	-	-	-	-	18,2	8,7	12,7	30,4	8,8	12,7
		130	-	-	-	-	-	-	-	-	-	29,6	9,5	12,7
		140	-	-	-	-	-	-	-	-	-	28,8	10,2	12,7
		150	-	-	-	-	-	-	-	-	-	28,1	10,9	12,7
PWO PWA PWE	025#6C	10	19,3	0,5	0,6	22,1	0,6	0,6	44	1,1	1,3	46,8	1,2	1,3
		20	17,1	0,9	1,3	21,1	1	1,3	41,8	2	2,5	45,7	2,1	2,5
		30	-	-	-	20,2	1,4	1,7	39,9	2,8	3,5	44,9	2,9	3,5
		40	-	-	-	19,3	1,8	2,5	38	3,7	4,6	44	3,7	4,6
		50	-	-	-	18,4	2,2	2,5	36,2	4,5	6,3	43,1	4,6	6,3
		60	-	-	-	17,5	2,6	3,5	34,3	5,3	6,3	42,2	5,4	6,3
		70	-	-	-	16,7	3,1	3,5	32,4	6,2	8,6	41,3	6,3	8,6
		80	-	-	-	15,8	3,5	4,6	30,5	7	8,6	40,4	7,1	8,6
		90	-	-	-	14,9	3,9	4,6	28,6	7,9	8,6	39,5	8	8,6
		100	-	-	-	14	4,3	4,6	26,8	8,7	12,7	38,6	8,8	12,7
		110	-	-	-	-	-	-	-	-	-	37,8	9,7	12,7
		120	-	-	-	-	-	-	-	-	-	36,9	10,5	12,7
		130	-	-	-	-	-	-	-	-	-	-	-	-
		140	-	-	-	-	-	-	-	-	-	-	-	-
		150	-	-	-	-	-	-	-	-	-	-	-	-
PWO PWA PWE	029#6A	10	22,8	0,6	0,6325	25,5	0,6	0,6325	50,7	1,3	1,3	53,3	1,3	1,7
		20	20,8	1,1	1,265	24,5	1,1	1,265	48,6	2,2	2,5	52,4	2,3	2,5
		30	-	-	-	23,7	1,6	1,725	46,9	3,2	3,5	51,5	3,2	3,5
		40	-	-	-	22,8	2	2,53	45,1	4,1	4,6	50,7	4,2	4,6
		50	-	-	-	22	2,5	3,45	43,3	5,1	6,3	49,8	5,1	6,3
		60	-	-	-	21,2	3	3,45	41,5	6	6,3	49	6,1	6,3
		70	-	-	-	20,3	3,4	4,6	39,8	7	8,6	48,2	7,1	8,6
		80	-	-	-	19,5	3,9	4,6	38	7,9	8,6	47,3	8	8,6
		90	-	-	-	18,6	4,4	4,6	36,2	8,8	12,7	46,5	9	12,7
		100	-	-	-	17,8	4,9	6,325	34,4	9,8	12,7	45,7	9,9	12,7
		110	-	-	-	-	-	-	32,7	10,7	12,7	44,8	10,9	12,7
		120	-	-	-	-	-	-	30,9	11,7	12,7	44	11,8	12,7
		130	-	-	-	-	-	-	-	-	-	43,1	12,8	17,3
		140	-	-	-	-	-	-	-	-	-	42,3	13,7	17,3
		150	-	-	-	-	-	-	-	-	-	41,5	14,7	17,3



TABELLA PRESTAZIONI - 60 Hz

PERFORMANCE CHART PW - 60 Hz



		60 Hz											
		1750 rpm						3500 rpm					
		1 cSt			20 cSt			1 cSt			20 cSt		
bar	lpm	kW	Motor, kW	lpm	kW	Motor, kW	lpm	kW	Motor, kW	lpm	kW	Motor, kW	
PWO PWA PWE 029#6B	10	27,2	0,7	0,8625	30,3	0,7	0,8625	60,3	1,5	1,7	63,5	1,6	1,7
	20	24,7	1,3	1,265	29,2	1,3	1,725	57,9	2,6	3,5	62,3	2,7	3,5
	30	-	-	-	28,2	1,9	2,53	55,7	3,8	4,6	61,3	3,9	4,6
	40	-	-	-	27,2	2,4	2,53	53,6	4,9	6,3	60,3	5	6,3
	50	-	-	-	26,2	3	3,45	51,5	6	6,3	59,3	6,1	6,3
	60	-	-	-	25,2	3,5	4,6	49,4	7,1	8,6	58,3	7,3	8,6
	70	-	-	-	24,2	4,1	4,6	47,3	8,3	8,6	57,3	8,4	8,6
	80	-	-	-	23,2	4,7	6,325	45,2	9,4	12,7	56,3	9,5	12,7
	90	-	-	-	22,1	5,2	6,325	43	10,5	12,7	55,3	10,7	12,7
	100	-	-	-	21,1	5,8	6,325	40,9	11,7	12,7	54,3	11,8	12,7
	110	-	-	-	-	-	-	-	-	-	53,3	12,9	17,3
	120	-	-	-	-	-	-	-	-	-	52,3	14,1	17,3
	130	-	-	-	-	-	-	-	-	-	-	-	-
	140	-	-	-	-	-	-	-	-	-	-	-	-
	150	-	-	-	-	-	-	-	-	-	-	-	-
PWO PWA PWE 032#6A	10	33	0,8	0,8625	36,1	0,8	0,8625	71,8	1,7	2,5	74,8	1,8	2,5
	20	30,7	1,5	1,725	34,9	1,5	1,725	69,4	3,1	3,5	73,7	3,2	3,5
	30	-	-	-	34	2,2	2,53	67,4	4,4	4,6	72,7	4,5	4,6
	40	-	-	-	33	2,8	3,45	65,4	5,7	6,3	71,8	5,8	6,3
	50	-	-	-	32,1	3,5	4,6	63,3	7	8,6	70,8	7,1	8,6
	60	-	-	-	31,1	4,1	4,6	61,3	8,3	12,7	69,9	8,5	12,7
	70	-	-	-	30,1	4,8	6,325	59,3	9,6	12,7	68,9	9,8	12,7
	80	-	-	-	29,2	5,4	6,325	57,3	11	12,7	67,9	11,1	12,7
	90	-	-	-	28,2	6,1	6,325	55,2	12,3	17,3	67	12,4	17,3
	100	-	-	-	27,3	6,8	8,625	53,2	13,6	17,3	66	13,8	17,3
	110	-	-	-	-	-	-	51,2	14,9	17,3	65,1	15,1	17,3
	120	-	-	-	-	-	-	49,1	16,2	17,3	64,1	16,4	17,3
	130	-	-	-	-	-	-	47,1	17,6	21,3	63,1	17,7	21,3
	140	-	-	-	-	-	-	45,1	18,9	21,3	62,2	19,1	21,3
	150	-	-	-	-	-	-	43,1	20,2	21,3	61,2	20,4	21,3
PWO PWA PWE 032#6B	10	44,4	1,1	1,265	48,3	1,1	1,265	96,1	2,3	2,5	100	2,4	2,5
	20	41,4	1,9	2,53	46,8	2	2,53	93,1	4,1	4,6	98,5	4,2	4,6
	30	-	-	-	45,6	2,9	3,45	90,6	5,8	6,3	97,3	6	6,3
	40	-	-	-	44,4	3,7	4,6	88	7,6	8,6	96,1	7,7	8,6
	50	-	-	-	43,2	4,6	6,325	85,5	9,3	12,7	94,9	9,5	12,7
	60	-	-	-	42	5,5	6,325	82,9	11,1	12,7	93,7	11,3	12,7
	70	-	-	-	40,8	6,4	8,625	80,3	12,9	17,3	92,5	13	17,3
	80	-	-	-	39,6	7,3	8,625	77,8	14,6	17,3	91,3	14,8	17,3
	90	-	-	-	38,4	8,1	8,625	75,2	16,4	17,3	90,1	16,6	17,3
	100	-	-	-	37,2	9	12,65	72,7	18,1	21,3	88,8	18,3	21,3
	110	-	-	-	-	-	-	-	-	-	87,6	20,1	21,3
	120	-	-	-	-	-	-	-	-	-	86,4	21,9	25,3
	130	-	-	-	-	-	-	-	-	-	-	-	-
	140	-	-	-	-	-	-	-	-	-	-	-	-
	150	-	-	-	-	-	-	-	-	-	-	-	-
PWO 040#6A	10	57,4	1,4	1,725	64,4	1,5	1,725	128,1	3,1	3,5	135,1	3,2	3,5
	20	51,9	2,6	3,45	61,8	2,7	3,45	122,6	5,5	6,3	132,5	5,6	6,3
	30	-	-	-	59,6	3,9	4,6	117,9	7,9	8,6	130,3	8,1	8,6
	40	-	-	-	57,4	5,1	6,325	113,2	10,3	12,7	128,1	10,5	12,7
	50	-	-	-	55,2	6,3	8,625	108,6	12,7	17,3	125,8	12,9	17,3
	60	-	-	-	53	7,5	8,625	103,9	15,1	17,3	123,6	15,3	17,3
	70	-	-	-	50,7	8,7	12,65	99,2	17,5	21,3	121,4	17,7	21,3
	80	-	-	-	48,5	9,9	12,65	94,5	19,9	21,3	119,2	20,1	21,3
	90	-	-	-	46,3	11,1	12,65	89,8	22,3	25,3	117	22,6	25,3
	100	-	-	-	44,1	12,3	17,25	85,2	24,7	34,5	114,8	25	34,5
	110	-	-	-	-	-	-	80,5	27,1	34,5	112,6	27,4	34,5
	120	-	-	-	-	-	-	75,8	29,5	34,5	110,3	29,8	34,5
	130	-	-	-	-	-	-	71,1	31,9	34,5	108,1	32,2	34,5
	140	-	-	-	-	-	-	66,4	34,3	42,6	105,9	34,6	42,6
	150	-	-	-	-	-	-	61,8	36,7	42,6	103,7	37,1	42,6





TABELLA PRESTAZIONI PW - 60 Hz

PERFORMANCE CHART PW - 60 Hz

		60 Hz											
		1750 rpm						3500 rpm					
		1 cSt			20 cSt			1 cSt			20 cSt		
bar	lpm	kW	Motor, kW	lpm	kW	Motor, kW	lpm	kW	Motor, kW	lpm	kW	Motor, kW	
PWO 040#6B	10	69,7	1,7	2,53	78,2	1,8	2,53	155,5	3,7	4,6	164	3,9	4,6
	20	63,1	3,2	3,45	75,1	3,3	3,45	148,9	6,6	8,6	160,9	6,9	8,6
	30	-	-	-	72,4	4,7	6,325	143,2	9,6	12,7	158,2	9,8	12,7
	40	-	-	-	69,7	6,2	8,625	137,5	12,5	17,3	155,5	12,7	17,3
	50	-	-	-	67	7,6	8,625	131,8	15,4	17,3	152,8	15,7	17,3
	60	-	-	-	64,3	9,1	12,65	126,1	18,3	21,3	150,1	18,6	21,3
	70	-	-	-	61,6	10,5	12,65	120,5	21,2	25,3	147,4	21,5	25,3
	80	-	-	-	58,9	12	12,65	114,8	24,2	25,3	144,7	24,5	34,5
	90	-	-	-	56,2	13,5	17,25	109,1	27,1	34,5	142	27,4	34,5
	100	-	-	-	53,6	14,9	17,25	103,4	30	34,5	139,4	30,3	34,5
	110	-	-	-	-	-	-	97,7	32,9	42,6	136,7	33,3	34,5
	120	-	-	-	-	-	-	92	35,8	42,6	134	36,2	42,6
	130	-	-	-	-	-	-	-	-	-	131,3	39,1	42,6
	140	-	-	-	-	-	-	-	-	-	128,6	42,1	42,6
	150	-	-	-	-	-	-	-	-	-	125,9	45	51,8
PWO 040#6C	10	82	2	2,53	92	2,1	2,53	183	4,4	4,6	193	4,6	4,6
	20	74,2	3,8	4,6	88,3	3,8	4,6	175,2	7,8	8,6	189,3	8,1	8,6
	30	-	-	-	85,1	5,6	6,325	168,5	11,3	12,7	186,1	11,5	12,7
	40	-	-	-	82	7,3	8,625	161,8	14,7	17,3	182,9	15	17,3
	50	-	-	-	78,8	9	12,65	155,1	18,1	21,3	179,8	18,4	21,3
	60	-	-	-	75,7	10,7	12,65	148,4	21,6	25,3	176,6	21,9	25,3
	70	-	-	-	72,5	12,4	17,25	141,7	25	34,5	173,4	25,3	34,5
	80	-	-	-	69,3	14,1	17,25	135	28,4	34,5	170,3	28,8	34,5
	90	-	-	-	66,2	15,8	17,25	128,3	31,9	34,5	167,1	32,2	34,5
	100	-	-	-	63	17,5	21,275	121,7	35,3	42,6	164	35,7	42,6
	110	-	-	-	-	-	-	115	38,7	42,6	160,1	39,1	42,6
	120	-	-	-	-	-	-	108,3	42,2	51,8	157,6	42,6	51,8
	130	-	-	-	-	-	-	-	-	-	154,5	46	51,8
	140	-	-	-	-	-	-	-	-	-	151,3	49,5	51,8
	150	-	-	-	-	-	-	-	-	-	148,1	52,9	63,3
PWO 045#6A	10	102,3	2,4	2,53	112,4	2,5	3,45	223,7	5,2	6,3	233,7	5,5	6,3
	20	94,4	4,5	4,6	108,6	4,6	6,325	215,8	9,3	12,7	230	9,6	12,7
	30	-	-	-	105,4	6,6	8,625	209,1	13,5	17,3	226,8	13,8	17,3
	40	-	-	-	102,3	8,7	12,65	202,3	17,6	21,3	223,6	17,9	21,3
	50	-	-	-	99,1	10,8	12,65	195,6	21,7	25,3	220,5	22,1	25,3
	60	-	-	-	95,9	12,8	17,25	188,8	25,9	34,5	217,3	26,2	34,5
	70	-	-	-	92,7	14,9	17,25	182,1	30	34,5	214,1	30,4	34,5
	80	-	-	-	89,5	16,9	21,275	175,4	34,1	42,6	210,9	34,5	42,6
	90	-	-	-	86,3	19	21,275	168,6	38,2	42,6	207,7	38,7	42,6
	100	-	-	-	83,1	21,1	25,3	161,9	42,4	51,8	204,5	42,8	51,8
	110	-	-	-	-	-	-	155,2	46,5	51,8	201,3	47	51,8
	120	-	-	-	-	-	-	148,4	50,6	63,3	198,1	51,1	63,3
	130	-	-	-	-	-	-	-	-	-	195	55,3	63,3
	140	-	-	-	-	-	-	-	-	-	191,8	59,4	63,3
	150	-	-	-	-	-	-	-	-	-	188,6	63,5	86,3
PWO 045#6B	10	121,2	2,9	3,45	133,1	3	3,45	264,9	6,2	6,3	276,8	6,5	8,6
	20	111,8	5,3	6,325	128,6	5,4	6,325	255,6	11,1	12,7	272,4	11,4	12,7
	30	-	-	-	124,9	7,9	8,625	247,6	15,9	17,3	268,6	16,3	17,3
	40	-	-	-	121,1	10,3	12,65	239,6	20,8	25,3	264,8	21,2	25,3
	50	-	-	-	117,3	12,7	17,25	231,6	25,7	34,5	261,1	26,1	34,5
	60	-	-	-	113,6	15,2	17,25	223,6	30,6	34,5	257,3	31	34,5
	70	-	-	-	109,8	17,6	21,275	215,7	35,5	42,6	253,5	35,9	42,6
	80	-	-	-	106	20,1	21,275	207,7	40,4	42,6	249,7	40,9	42,6
	90	-	-	-	102,2	22,5	25,3	199,7	45,3	51,8	246	45,8	51,8
	100	-	-	-	98,5	24,9	34,5	191,7	50,2	63,3	242,2	50,7	63,3
	110	-	-	-	-	-	-	-	-	-	238,4	55,6	63,3
	120	-	-	-	-	-	-	-	-	-	234,6	60,6	63,3
	130	-	-	-	-	-	-	-	-	-	-	-	-
	140	-	-	-	-	-	-	-	-	-	-	-	-
	150	-	-	-	-	-	-	-	-	-	-	-	-



TABELLA PRESTAZIONI - 60 Hz

PERFORMANCE CHART PW - 60 Hz



		60 Hz													
		1750 rpm						3500 rpm							
		1 cSt			20 cSt			1 cSt			20 cSt				
bar	lpm	kW	Motor, kW	lpm	kW	Motor, kW	lpm	kW	Motor, kW	lpm	kW	Motor, kW			
PWO 055#6A	10	151,8	3,4	4,6	162,3	3,5	4,6	323,6	7,2	8,6	334,1	7,6	8,6		
	20	143,5	6,3	8,625	158,4	6,4	8,625	315,3	13,1	17,3	330,2	13,4	17,3		
	30	-	-	-	155,1	9,3	12,65	308,3	18,9	21,3	326,9	19,3	21,3		
	40	-	-	-	151,8	12,3	17,25	301,2	24,8	34,5	323,5	25,2	34,5		
	50	-	-	-	148,4	15,2	17,25	294,1	30,6	34,5	320,2	31	34,5		
	60	-	-	-	145,1	18,1	21,275	287,1	36,4	42,6	316,9	36,9	42,6		
	70	-	-	-	141,7	21	25,3	280	42,3	51,8	313,5	42,8	51,8		
	80	-	-	-	138,4	23,9	25,3	273	48,1	51,8	310,2	48,7	51,8		
	90	-	-	-	135,1	26,8	34,5	265,9	54	63,3	306,8	54,5	63,3		
	100	-	-	-	131,7	29,7	34,5	258,9	59,8	63,3	303,5	60,4	63,3		
	110	-	-	-	-	-	-	251,8	65,6	86,3	300,2	66,2	86,3		
	120	-	-	-	-	-	-	244,7	71,5	86,3	296,8	72,1	86,3		
	130	-	-	-	-	-	-	-	-	-	293,5	78	86,3		
	140	-	-	-	-	-	-	-	-	-	290,2	83,9	104		
	150	-	-	-	-	-	-	-	-	-	286,8	89,8	104		
PWO 055#6B	10	181,3	4,1	4,6	193,9	4,2	4,6	386,5	8,6	12,7	399,1	9	12,7		
	20	171,5	7,5	8,625	189,2	7,7	8,625	376,6	15,6	17,3	394,4	16	17,3		
	30	-	-	-	185,2	11,2	12,65	368,2	22,6	25,3	390,4	23,1	25,3		
	40	-	-	-	181,3	14,6	17,25	359,8	29,6	34,5	386,4	30,1	34,5		
	50	-	-	-	177,3	18,1	21,275	351,3	36,5	42,6	382,4	37,1	42,6		
	60	-	-	-	173,3	21,6	25,3	342,9	43,5	51,8	378,5	44,1	51,8		
	70	-	-	-	169,3	25,1	34,5	334,5	50,5	63,3	374,5	51,1	63,3		
	80	-	-	-	165,3	28,6	34,5	326,1	57,5	63,3	370,5	58,1	63,3		
	90	-	-	-	161,3	32	34,5	317,6	64,5	86,3	366,5	65,1	86,3		
	100	-	-	-	157,3	35,5	42,55	309,2	71,4	86,3	362,5	72,1	86,3		
	110	-	-	-	-	-	-	-	-	-	358,5	79,1	86,3		
	120	-	-	-	-	-	-	-	-	-	354,5	86,2	104		
	130	-	-	-	-	-	-	-	-	-	-	-	-		
	140	-	-	-	-	-	-	-	-	-	-	-	-		
	150	-	-	-	-	-	-	-	-	-	-	-	-		
PWO 055#6C	10	215,1	4,8	6,325	230	5	6,325	458,4	10,2	12,7	473,3	10,7	12,7		
	20	203,4	8,9	12,65	224,4	9,1	12,65	446,7	18,5	21,3	467,8	19	21,3		
	30	-	-	-	219,7	13,2	17,25	436,7	26,8	34,5	463,1	27,3	34,5		
	40	-	-	-	215	17,4	21,275	426,7	35,1	42,6	458,3	35,7	42,6		
	50	-	-	-	210,3	21,5	25,3	416,7	43,3	51,8	453,6	44	51,8		
	60	-	-	-	205,5	25,6	34,5	406,7	51,6	63,3	448,9	52,3	63,3		
	70	-	-	-	200,8	29,7	34,5	396,7	59,9	63,3	444,1	60,6	63,3		
	80	-	-	-	196,1	33,9	42,55	386,7	68,2	86,3	439,4	68,9	86,3		
	90	-	-	-	191,3	38	42,55	376,7	76,5	86,3	434,7	77,2	86,3		
	100	-	-	-	186,6	42,1	51,75	366,7	84,7	103,5	430	85,6	104		
	110	-	-	-	-	-	-	-	-	-	425,2	93,9	104		
	120	-	-	-	-	-	-	-	-	-	420,5	102,2	127		
	130	-	-	-	-	-	-	-	-	-	-	-	-		
	140	-	-	-	-	-	-	-	-	-	-	-	-		
	150	-	-	-	-	-	-	-	-	-	-	-	-		
PWO 060#6A	10	260,1	5,7	6,325	275,6	5,9	6,325	549,7	12,1	12,7	565,2	12,6	17,3		
	20	247,8	10,6	12,65	269,9	10,8	12,65	537,4	21,9	25,3	559,5	22,5	25,3		
	30	-	-	-	264,9	15,7	17,25	527	31,8	34,5	554,5	32,4	34,5		
	40	-	-	-	260	20,6	25,3	516,6	41,6	51,8	549,6	42,3	51,8		
	50	-	-	-	255	25,5	34,5	506,1	51,5	63,3	544,6	52,2	63,3		
	60	-	-	-	250,1	30,4	34,5	495,7	61,3	86,3	539,7	62,1	86,3		
	70	-	-	-	245,2	35,4	42,55	485,2	71,2	86,3	534,8	72	86,3		
	80	-	-	-	240,2	40,3	42,55	474,8	81,1	86,3	529,8	81,9	86,3		
	90	-	-	-	235,3	45,2	51,75	464,3	90,9	103,5	524,9	91,8	104		
	100	-	-	-	230,3	50,1	63,25	453,9	100,8	126,5	520	101,7	127		
	110	-	-	-	-	-	-	-	-	-	515	111,6	127		
	120	-	-	-	-	-	-	-	-	-	510,1	121,5	152		
	130	-	-	-	-	-	-	-	-	-	-	-	-		
	140	-	-	-	-	-	-	-	-	-	-	-	-		
	150	-	-	-	-	-	-	-	-	-	-	-	-		





TABELLA PRESTAZIONI PW - 60 Hz

PERFORMANCE CHART PW - 60 Hz

		1750 rpm						3500 rpm					
		1 cSt			20 cSt			1 cSt			20 cSt		
		bar	lpm	kW	Motor, kW	lpm	kW	Motor, kW	lpm	kW	Motor, kW	lpm	kW
PWO 060#6B	10	306	6,7	8,625	324,3	6,9	8,625	646,7	14,2	17,3	665	14,9	17,3
	20	291,6	12,5	17,25	317,5	12,7	17,25	632,3	25,8	34,5	658,2	26,5	34,5
	30	-	-	-	311,7	18,5	21,275	620	37,4	42,6	652,4	38,2	42,6
	40	-	-	-	305,9	24,3	25,3	607,7	49	51,8	646,6	49,8	51,8
	50	-	-	-	300	30	34,5	595,4	60,6	63,3	640,8	61,4	86,3
	60	-	-	-	294,2	35,8	42,55	583,1	72,2	86,3	634,9	73,1	86,3
	70	-	-	-	288,4	41,6	51,75	570,9	83,8	103,5	629,1	84,7	104
	80	-	-	-	282,6	47,4	51,75	558,6	95,4	103,5	623,3	96,4	104
	90	-	-	-	276,8	53,2	63,25	546,3	106,9	126,5	617,5	108	127
	100	-	-	-	271	58,9	63,25	534	118,5	126,5	611,7	119,7	127
	110	-	-	-	-	-	-	-	-	-	605,9	131,3	152
	120	-	-	-	-	-	-	-	-	-	600,1	143	152
	130	-	-	-	-	-	-	-	-	-	-	-	-
	140	-	-	-	-	-	-	-	-	-	-	-	-
	150	-	-	-	-	-	-	-	-	-	-	-	-
PWO 072#6A	10	377,1	7,94	8,625	393,9	8,2	12,65	786	16,82	17,3	802,7	17,55	21,3
	20	364	14,86	17,25	387,6	15,14	17,25	772,8	30,73	34,5	796,5	31,52	34,5
	30	-	-	-	382,3	22,07	25,3	761,6	44,64	51,8	791,2	45,49	51,8
	40	-	-	-	377	29,01	34,5	750,4	58,55	63,3	785,9	59,47	63,3
	50	-	-	-	371,7	35,94	42,55	739,2	72,46	86,3	780,6	73,44	86,3
	60	-	-	-	366,4	42,88	51,75	728	86,37	103,5	775,3	87,41	104
	70	-	-	-	361,1	49,82	63,25	716,8	100,28	103,5	770	101,39	104
	80	-	-	-	355,8	56,75	63,25	705,6	114,19	126,5	764,7	115,36	127
	90	-	-	-	350,5	63,69	86,25	694,3	128,1	151,8	759,4	129,33	152
	100	-	-	-	345,2	70,62	86,25	683,1	142,01	151,8	754,1	143,31	152
PWO 072#6B	10	452,6	9,53	12,65	472,6	9,84	12,65	1131,8	24,23	21,3	1155,9	25,27	25,3
	20	436,8	17,83	21,275	465,2	18,16	21,275	1112,9	44,26	42,6	1146,9	45,39	42,6
	30	-	-	-	458,8	26,49	34,5	1096,7	64,29	63,3	1139,3	65,51	63,3
	40	-	-	-	452,4	34,81	42,55	1080,6	84,31	86,3	1131,7	85,63	86,3
	50	-	-	-	446,1	43,13	51,75	1064,4	104,34	103,5	1124	105,75	104
	60	-	-	-	439,7	51,46	63,25	1048,3	124,37	126,5	1116,4	125,88	127
	70	-	-	-	433,3	59,78	63,25	1032,1	144,4	126,5	1108,8	146	127
	80	-	-	-	427	68,1	86,25	1016	164,43	151,8	1101,1	166,12	152
	90	-	-	-	420,6	76,43	86,25	999,8	184,46	184,0	1093,5	186,24	184
	100	-	-	-	414,3	84,75	103,5	983,7	204,49	184,0	1085,9	206,36	184
PWO 072#6C	10	543,1	11,44	12,65	567,1	11,81	12,65	1131,8	24,23	25,3	1155,9	25,27	34,5
	20	524,1	21,39	25,3	558,2	21,8	25,3	1112,9	44,26	51,8	1146,9	45,39	51,8
	30	-	-	-	550,6	31,78	34,5	1096,7	64,29	86,3	1139,3	65,51	86,3
	40	-	-	-	542,9	41,77	51,75	1080,6	84,31	103,5	1131,7	85,63	104
	50	-	-	-	535,3	51,76	63,25	1064,4	104,34	126,5	1124	105,75	127
	60	-	-	-	527,7	61,75	86,25	1048,3	124,37	151,8	1116,4	125,88	152
	70	-	-	-	520	71,74	86,25	1032,1	144,4	151,8	1108,8	146	152
	80	-	-	-	512,4	81,72	86,25	1016	164,43	184,0	1101,1	166,12	184
	90	-	-	-	504,7	91,71	103,5	999,8	184,46		1093,5	186,24	
	100	-	-	-	497,1	101,7	126,5	983,7	204,49		1085,9	206,36	



SISTEMI MOTOPOMPA CON INVERTER

VFD MOTORPUMP DRIVEN SOLUTION

**SERIE
SERIES**

PW

CONTROLLO DELLA VELOCITA' D'AZIONAMENTO DELLA POMPA

Il consumo energetico è divenuto elemento fondamentale nella realizzazione di un sistema elettroidraulico.

SEIM offre la possibilità di avere il controllo del consumo energetico della pompa mediante il suo azionamento e governo tramite il controllo di frequenza (inverter) quando all'interno di un anello di regolazione.

Nel settore delle macchine utensili questo controllo si tramuta in:

- una migliore prestazione della pompa, raggiungendo il punto di migliore rendimento
- minore consumo di energia
- risparmio di fluido lubrorefrigerante
- rapido ammortamento del costo aggiuntivo del convertitore di frequenza

Per questo motivo SEIM completa la sua offerta di pompe PWO per applicazione nel settore delle macchine utensili rendendo disponibili diverse soluzioni di applicazioni con il convertitore di frequenza.

Utilizzando un sistema a retroazione, il convertitore di frequenza trova uso nelle applicazioni dove si necessita:

- Mantenere la PORTATA costante – variando la pressione e il numero di giri ();
- Mantenere la PRESSIONE costante impostando la pressione voluta e variando il numero di giri.

PUMP SPEED DRIVE CONTROL

Nowadays, power consumption becomes a priority when designing and manufacturing an electro-hydraulic system.

SEIM grants the control of the power consumption by using a variable frequency drive within the control loop of the screw pump.

Within the machine tools sector, this grants achievement of the following goals:

- better hydraulic performances by running the pump within its best efficiency span.
- ENERGY SAVING, lesser power consumption
- COOLANT SAVING
- Cost recover of the frequency converter (fast recover of the additional cost)

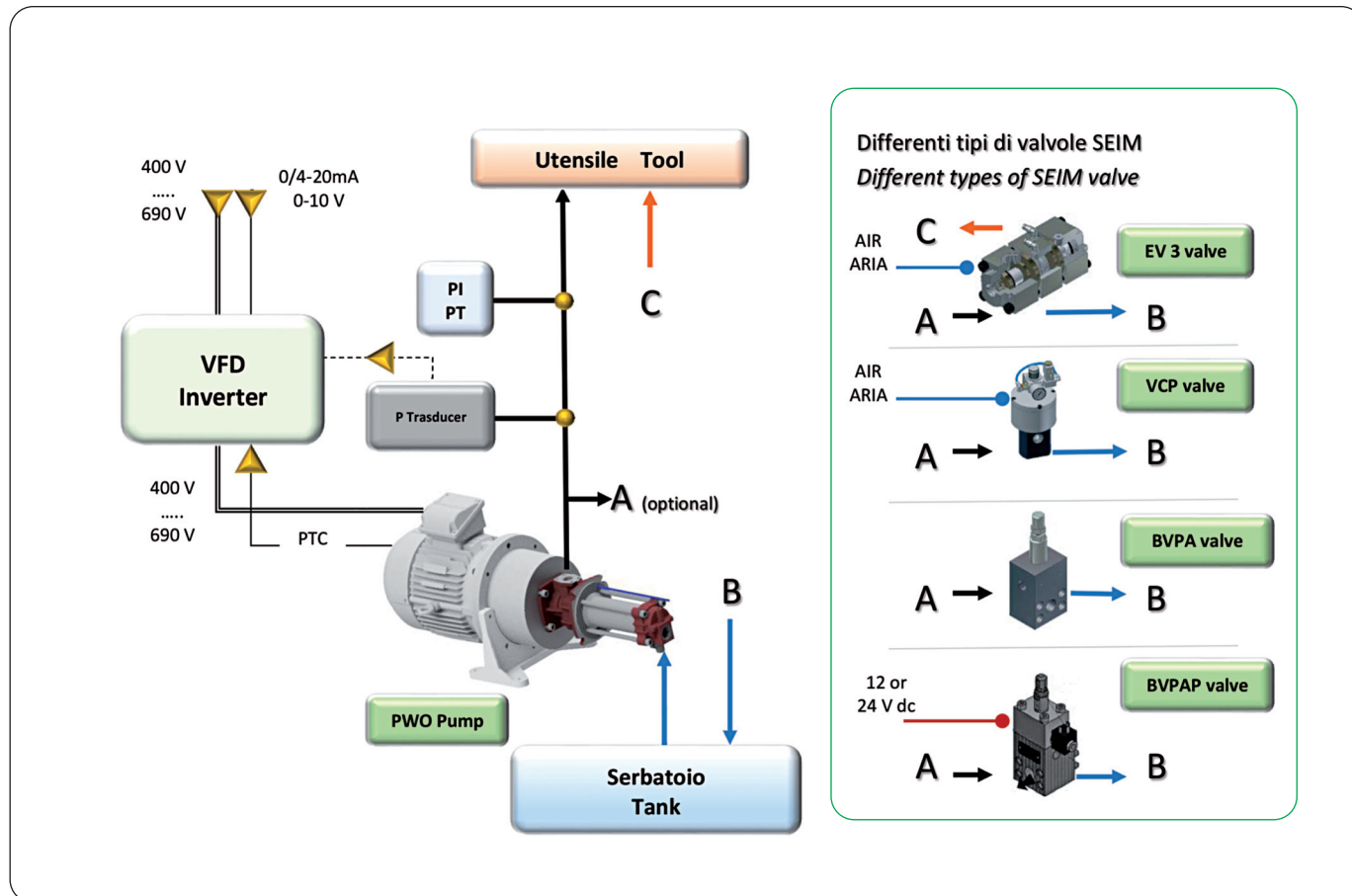
Because of the above advantages, SEIM offers for its PW range of high pressure pumps the world leading manufacturer's drive – which can be installed on any motor brand of your choice.

Within a retroaction-controlled system, the variable frequency drive applies where are required:

- Constant flow delivery – by adjusting motor speed vs. pressure
- Constant pressure delivery – by setting a pressure and adjusting the motor speed.

Un esempio di sistema di regolazione tramite inverter:

An example of possible control via motor drive adjustment:





SISTEMI MOTOPOMPA CON INVERTER

VFD MOTORPUMP DRIVEN SOLUTION



**SERIE
SERIES**

PW

LA PROPOSTA DI SEIM

Il principale vantaggio è il risparmio energetico, sia in termini di energia consumata che di fluido lubrorefrigerante.

A questo si aggiunge la compattezza di installazione per le versioni con inverter integrato.

Nel corso del ciclo di lavorazione della macchina può avvenire il cambio dell'utensile, pertanto si manifesta la necessità di non arrestare la rotazione del motore elettrico che aziona la pompa e/o in funzione della dimensione dell'ugello nell'utensile, di variare la portata per mantenere costante la pressione del fluido lubrorefrigerante: allo scopo viene utilizzato un controllo di velocità della rotazione della pompa mediante un variatore di frequenza applicato al motore elettrico stesso o a quadro.

Questa soluzione è adottata in alternativa all'utilizzo di una valvola a controllo pneumatico (a due, o anche a tre vie – SEIM serie EV3 o VCP) per garantire il ricircolo della portata, sempre senza l'arresto del motore. Si verifica così con l'uso dell'inverter un minore costo dovuto al collegamento idraulico e di controllo pneumatico della valvola.

L'elevata qualità delle lavorazioni meccaniche della pompa Serie PWO, quindi della sua elevata efficienza idraulica, ne consente l'utilizzo in una ampia gamma di velocità – tipicamente da 1400 a 4500 giri al minuto.

Velocità inferiori ai 1400 giri al minuto – per ineluttabili motivi fisici - determinano un limite alla pressione massima raggiungibile in mandata della pompa.

THE PROPOSAL BY SEIM

Main advantage is the energy saving, both in terms of power consumption and coolant. Aside this, the room saving installation granted by the integrated drive onto the electric motor.

Depending by the machining process the tool might be frequently changed, then

comes the need not to stop repeatedly the motor which drives the pump and/or to keep constant pressure of the coolant because of the nozzle size. The variable frequency coverter allows to change the pump speed avoiding frequent stops which effect the motor durability and to match the desired flow rate and pressure of the coolant.

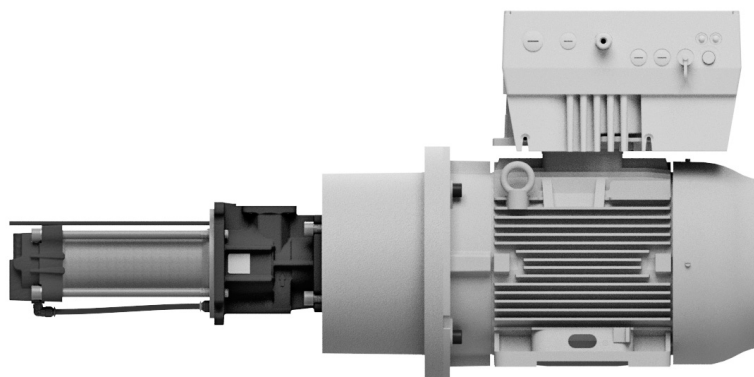
This solution is taking in place as alternative to a pneumatic controlled valve (either two or three –ways, like SEIM EV3 and VCP Series) which allow the discharge of the flow avoiding the repeated unwanted motor starts and stops. Moreover, there's cost saving by sparing hydraulic and pneumatic control valve connections in the system.

The high quality machining achieved by the PWO Series , then its high hydraulic efficiency, allows its use within a wide range of driving speeds – typically 1400 to 4500 rpm. Speed lower than 1400 rpm will require - due to physical reasons – that maximum pressure achievable by the pump will be limited.

Ask SEIM for accurate calculation.

CARATTERISTICHE TECNICHE DEL CONVERTITORE DI FREQUENZA FREQUENCY CONVERTER - MAIN CHARACTERISTICS

Funzione Feature	Specifica / Caratteristiche Specification / Characteristics			
Tensione di alimentazione Power supply	3 ph., AC 200 V -10%, 480 V +10%			
Frequenza nominale Nominal frequency*	50/60 Hz			
Potenza convertitore frequenza VFD power*	Fino a Up to 1,5 kW	2,2-4 kW	5,5-7,5 kW	11-22 kW
Grado di protezione custodia Enclosure classification	IP65			IP55
Tipo di custodia e connessione al motore Enclosure type (motor socket connection)	A	B	C	D
Temperatura di utilizzo (min/max) Ambient temperature (min/max)	-25°C / +50 °C			
Max sovraccarico ammesso Max allowed power overrange	1,5 volte corrente in uscita 1,5 times nominal O/P current			
Gamma frequenze di O/P O/P frequency range	in funzione della calibrazione di fabbrica depending by factory setting			
I/P digitali, no. Digital I/P, no	4			
O/P digitali, no. Digital O/P, no.	2			
Frequenze fisse, no. Factory preset frequencies, no.	7			
I/P analogici, no. Analog I/P, no.	2, 0/2-10V; 0/4-20 mA			
Regolazione delle impostazioni Converter settings	PID			
Uscita relè SPST O/P	2 x NO, 250 V ac, 2 A			
Collegamento USB USB connection	USB M12 (RS485RS232)			
Opzioni Options	MMI con cavo, Modulo BUS (EtherCAT, CANopen, Profibus, Profinet, Sercos III) MMI via cable connection, BUS module support (EtherCAT, CANopen, Profibus, Profinet, Sercos III)			
Certificazioni e approvazioni Certifications and approvals	CE, UL			





SISTEMI MOTOPOMPA CON INVERTER

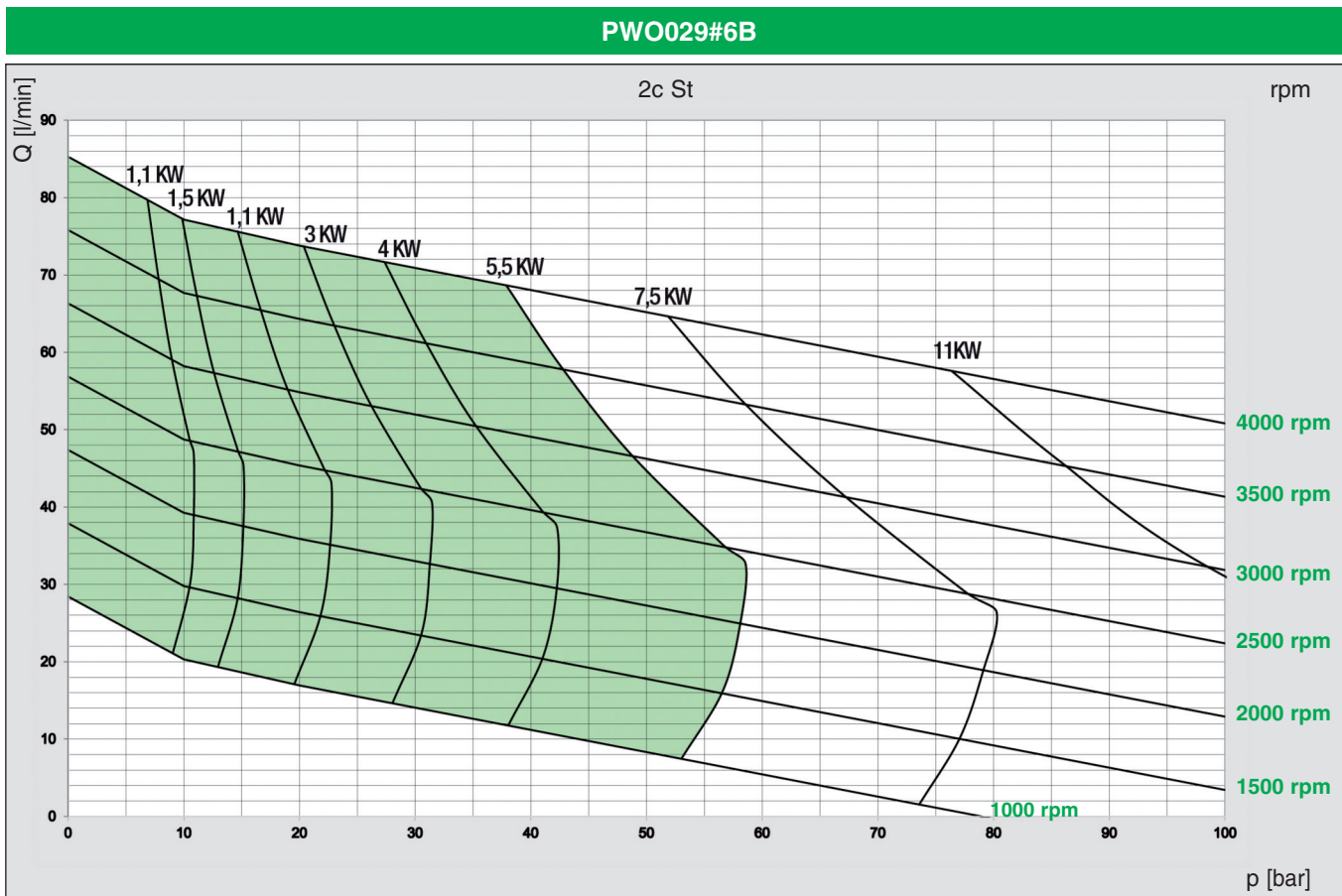
VFD MOTORPUMP DRIVEN SOLUTION

**SERIE
SERIES**

PW

Esempio di curve prestazioni pompa (PWO029#6B) a differenti pressioni e velocità, con riferimento a taglia di motore standard IEC.

Example of performance chart of a PWO029#6B: different pressure and speed conditions, with reference to IEC standard electric motor sizes.



L'area in verde del presente diagramma indica che qualsiasi condizione di pressione e portata è ottenibile in termini di coppia e potenza motore. In caso di più punti di lavoro all'interno dell'area, la potenza del motore è ottimizzata di conseguenza.

The green area in the diagram shows all possible combinations of pressure and flow rate achievable.

When multiple working points occur within the green area, the motor selection is optimized consequently.



DIMENSIONI E PESI

OVERALL DIMENSIONS AND WEIGHT

SERIE SERIES	PWO	PWA	PWE
-------------------------	------------	------------	------------

Per fluidi lubrorefrigeranti a bassa viscosità con minime proprietà lubrificanti. Olii combustibili e lubrificanti.
 Pressione ammissibile in mandata (continua) a 2900 giri/min.:
 100 bar con emulsione - 120 bar con olii - pressioni superiori su richiesta.

*For cooling lubricants with low viscosity and minimum lubricating properties. Lube and Fuel oils.
 Admissible delivery pressure (continuous) at 2900 rpm:
 100 bar with water based emulsion - 120 bar with Lube oils - higher pressure upon request.*

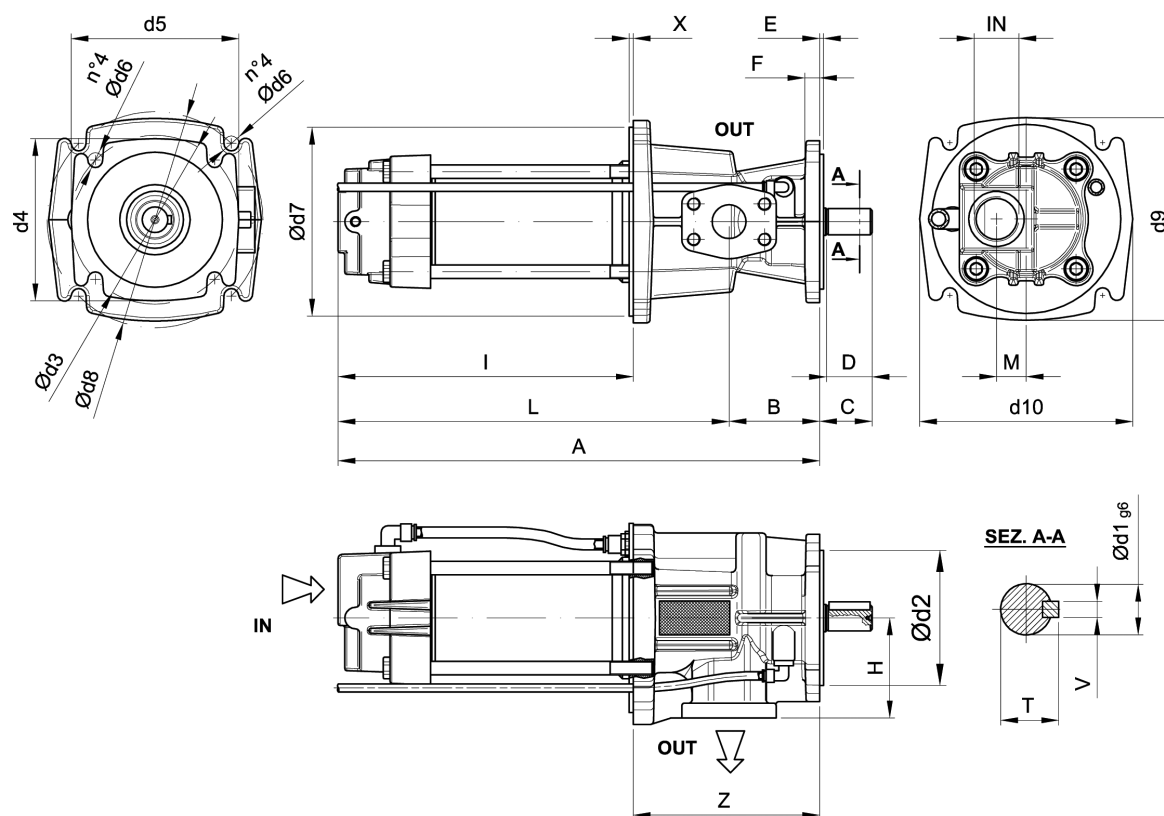


TABELLA DIMENSIONALE CON PESI (mm) - DIMENSIONAL CHART WITH WEIGHTS (mm)

MODEL	A	B	C	D	E	F	H	I	L	M	IN	OUT	T	V	d1	d2	d3	d4	d5	d6	d7	X	d8	d9	d10	Z	Kgs	Lbs
PWO/PWA/PWE 025	357	67	39	34	3	10	74	219	290	22	1" BSP	1" SAE + 3/4" BSP	21,5	6	19	100	125	120	124	12	140	3	160	150	158	138	14	31
PWO/PWA/PWE 029	357	67	39	34	3	10	74	219	290	22			21,5	6	19	100	125	120	124	12	140	3	160	150	158	138	14	31
PWO/PWA/PWE 032	400	67	39	34	3	10	74	262	333	22			21,5	6	19	100	125	120	124	12	140	3	160	150	158	138	15	33
PWO 040	484	102	49	40	7	15	81	312	383	42	1" 1/2 BSP	1" 1/2 SAE	27	6	22	125	160	154	158	14	180	6	215	203	211	173	32	71
PWO 045	534	102	49	40	7	15	81	362	433	42			27	8	24	125	160	154	158	14	180	6	215	203	211	173	39	86
PWO 055	613	161,5	64	55	8	15	100	380	451	72	3" BSP	2" SAE	35	10	32	125	160	173	175	14	235	6	265	249	257	233	67	148
PWO 060	667	161,5	64	55	8	15	100	434	505	72			35	10	32	125	160	173	175	14	235	6	265	249	257	233	78	172
PWO 072	833	195	82	70	5	26	104	469	556	28	4" SAE	2" 1/2 SAE	41	10	38	200	250	-	-	-	-	-	-	249	257	-	130	287

* Standard: Rilsan[®] - * Optional: Stainless steel

SEIM si riserva di apportare modifiche dimensionali o varianti agli articoli del presente catalogo
 SEIM reserves the right introduce dimensional changes or variation to the products of this technical data



DIMENSIONI GRUPPO MOTOPOMPA

MOTOR PUMP ASSEMBLY DIMENSIONS

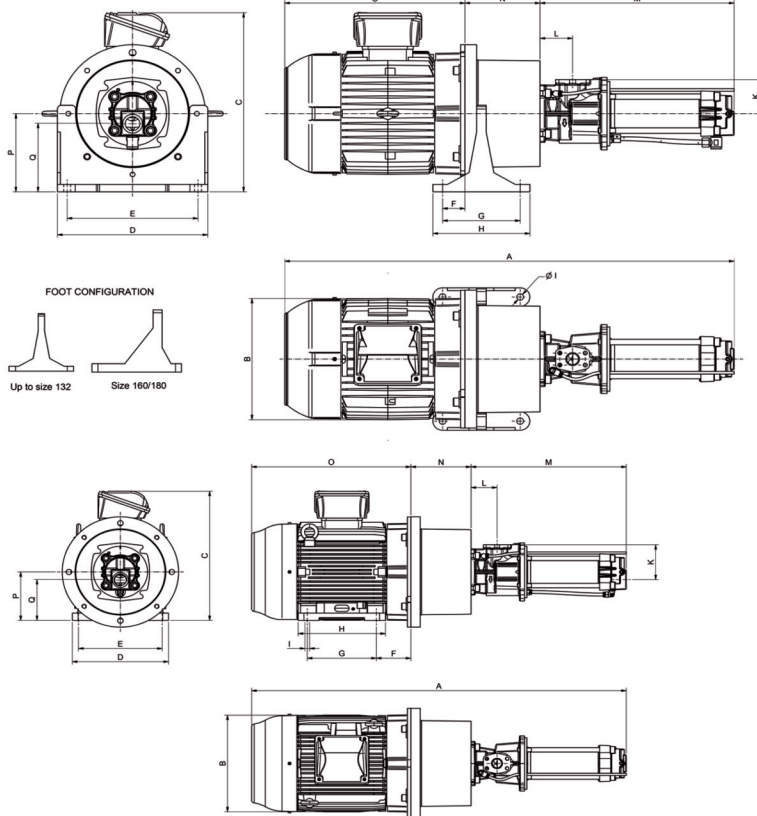
**SERIE
SERIES**

PWO

MOTOPOMPA PER MONTAGGIO ORIZZONTALE - DIMENSIONI HORIZONTAL MOUNTING - OVERALL DIMENSIONS

DIMENSIONI COMUNI MOTOPOMPA COMMON DIMENSIONS

Pump	Motor Size	A	B	C	D	E	F
PW_025	80	707	180	244	207	175	24
	90	747	180	253	207	175	24
	100	783	196	290	262	220	35
	112	805	225	305	262	220	35
	132	877	248	364	320	270	46
	160	1049	317	438	360	310	53
PW_029	80	707	180	244	207	175	24
	90	747	180	253	207	175	24
	100	783	196	290	262	220	35
	112	805	225	305	262	220	35
	132	877	248	364	320	270	46
	160	1049	317	438	360	310	53
PW_032	90	790	180	253	207	175	24
	100	826	196	290	262	220	35
	112	848	225	305	262	220	35
	132	920	248	364	320	270	46
	160	1092	317	438	360	310	53
	180	1171	380	468	360	310	53
PW_040	90	872	180	253	207	175	24
	100	925	196	290	262	220	35
	112	947	225	305	262	220	35
	132	1005	248	364	320	270	46
	160	1177	317	438	360	310	53
	180	1256	360	468	360	310	53
PW_045	112	997	225	305	262	220	35
	132	1055	248	364	320	270	46
	160	1227	317	438	360	310	53
	180	1306	360	468	360	310	53
PW_055	132	1131	248	364	320	270	46
	160	1303	317	438	360	310	53
PW_060	160	1359	317	438	360	310	53
	180	1438	360	468	360	310	53
PW_072	160	1443	317	438	360	310	53
	180	1522	360	468	360	310	53



POMPA CON MOTORE IN B35 (MOTORE CON PIEDI) MOTORPUMP WITH EL. MOTOR WITH FOOT

Pump Size	G	H	I	K	L	M	N	O	P	Q
PW_025	100	125	10	74	67	357	118	232	80	58
	100/125	150	10	74	67	357	123	267	90	68
	140	166	11	74	67	357	120	306	100	78
	140	175	12,5	74	67	357	120	328	112	90
	140/178	180/218	12	74	67	357	155	365	132	110
	140/178	180/218	14	74	67	357	194	498	160	138
PW_029	100	125	10	74	67	357	118	232	80	58
	100/125	150	10	74	67	357	123	267	90	68
	140	166	11	74	67	357	120	306	100	78
	140	175	12,5	74	67	357	120	328	112	90
	140/178	180/218	12	74	67	357	155	365	132	110
	140/178	180/218	14	74	67	357	194	498	160	138
PW_032	100/125	150	10	74	67	400	123	267	90	68
	140	166	11	74	67	400	120	306	100	78
	140	175	12,5	74	67	400	120	328	112	90
	140/178	180/218	12	74	67	400	155	365	132	110
	140/178	180/218	14	74	67	400	194	498	160	138
	241/254	311/348	15	74	67	400	194	577	180	158
PW_040	100/125	150	10	81	102	485	120	267	90	48
	140	166	11	81	102	485	134	306	100	58
	140	175	12,5	81	102	485	134	328	112	70
	140/178	180/218	12	81	102	485	155	365	132	90
	140/178	180/218	14	81	102	485	194	498	160	118
	241/254	311/348	15	81	102	485	194	577	180	138
PW_045	305	370	19	81	102	485	202	658	200	158
	288/311	361/386	19	81	102	485	250	674	225	183
	349	443	24	104	195	751	260	778	250	178
	368/419	458/510	24	104	195	751	280	844	280	208
	406/457	590/672	28	104	195	751	295	1205	315	243
	140/178	180/218	14	104	195	751	194	498	160	132
PW_055	140/178	180/218	12	100	161,5	611	155	365	132	60
	140/178	180/218	14	100	161,5	611	194	498	160	88
	241/254	311/348	15	100	161,5	611	194	577	180	108
	305	370	19	100	161,5	611	202	658	200	128
	288/311	361/386	19	100	161,5	611	250	674	225	153
	349	443	24	100	161,5	611	280	778	250	178
PW_060	368/419	458/510	24	100	161,5	611	280	844	280	208
	406/457	590/672	28	100	161,5	611	295	1205	315	243
	140/178	180/218	14	100	161,5	667	194	498	160	88
	241/254	311/348	15	100	161,5	667	194	577	180	108
	305	370	19	100	161,5	667	202	658	200	128
	288/311	361/386	19	100	161,5	667	250	674	225	153
PW_072	349	443	24	104	195	751	260	778	250	178
	368/419	458/510	24	104	195	751	280	844	280	208
	406/457	590/672	28	104	195	751	290	1205	315	287
	140/178	180/218	14	104	195	751	194	498	160	132
	241/254	311/348	15	104	195	751	194	577	180	152
	305	370	19	104	195	751	202	658	200	172

POMPA CON MOTORE E PIEDE SU LANTERNA PUMP W/ MOTOR AND FOOT ON THE BELL H.

Pump Size	G	H	ØJ	K	L	M	N	O	P	Q
PW_025	98	128	11,5	74	67	357	118	232	115	93
	98	128	11,5	74	67	357	123	267	115	93
	130	172	13,5	74	67	357	120	306	145	123
	130	172	13,5	74	67	357	120	328	145	123
	160	210	13,5	74	67	357	155	365	170	148
	200	300	13	74	67	357	194	498	200	178
PW_029	98	128	11,5	74	67	357	118	232	115	93
	98	128	11,5	74	67	357	123	267	115	93
	130	172	13,5	74	67	357	120	306	145	123
	130	172	13,5	74	67	357	120	328	145	123
	160	210	13,5	74	67	357	155	365	170	148
	200	300	13	74	67	357	194	498	200	178
PW_032	98	128	11,5	74	67	400	123	267	115	93
	130	172	13,5	74	67	400	120	328	145	123
	130	172	13,5	74	67	400	120	328	145	123
	160	210	13,5	74	67	400	155	365	170	148
	200	300	13	74	67	400	194	498	200	178
	200	300	13	74	67	400	194	577	200	178
PW_040	98	128	11,5	81	102	485	120	267	115	73
	130	172	13,5	81	102	485	134	306	145	103
	130	172	13,5	81	102	485	134	328	145	103
	160	210	13,5	81	102	485	155	365	170	128
	200	300	13	81	102	485	194	498	200	158
	200	300	13	81	102	485	194	577	200	158
PW_045	130	172	13,5	81	102	535	134	328	145	103
	160	210	13,5	81	102	535	155	365	170	128
	200	300	13	81	102	535	194	498	200	158
	200	300	13	81	102	535	194	577	200	158
	200	300	13	81	102	535	194	577	200	158
	200	300	13	81	102	535	194	577	200	158
PW_055	160	210	13,5	100	161,5	611	155	365	170	98
	200	300	13	100	161,5	611	194	498	200	128
	200	300	13	100	161,5	611	194	577	200	128
	200	300	13	100	161,5	667	194	498	200	128
	200	300	13	100	161,5	667	194	577	200	128
	200	300	13	104	195	751	194	498	200	172
PW_060	200	300	13	104	195	751	194	498	200	172
	200	300	13	104	195	751	194	577	200	172

N.B.: le dimensioni riportate in queste tabelle dimensionali sono indicative. SEIM si riserva il diritto di variarle senza preavviso. Contattate SEIM per un disegno dimensionale finale o per un 3D.

NOTE: quote in these dimensional charts are indicative. SEIM reserves the right to modify without prior notice. Always ask for a final drawing or 3D drawing.



DIMENSIONI GRUPPO MOTOPOMPA

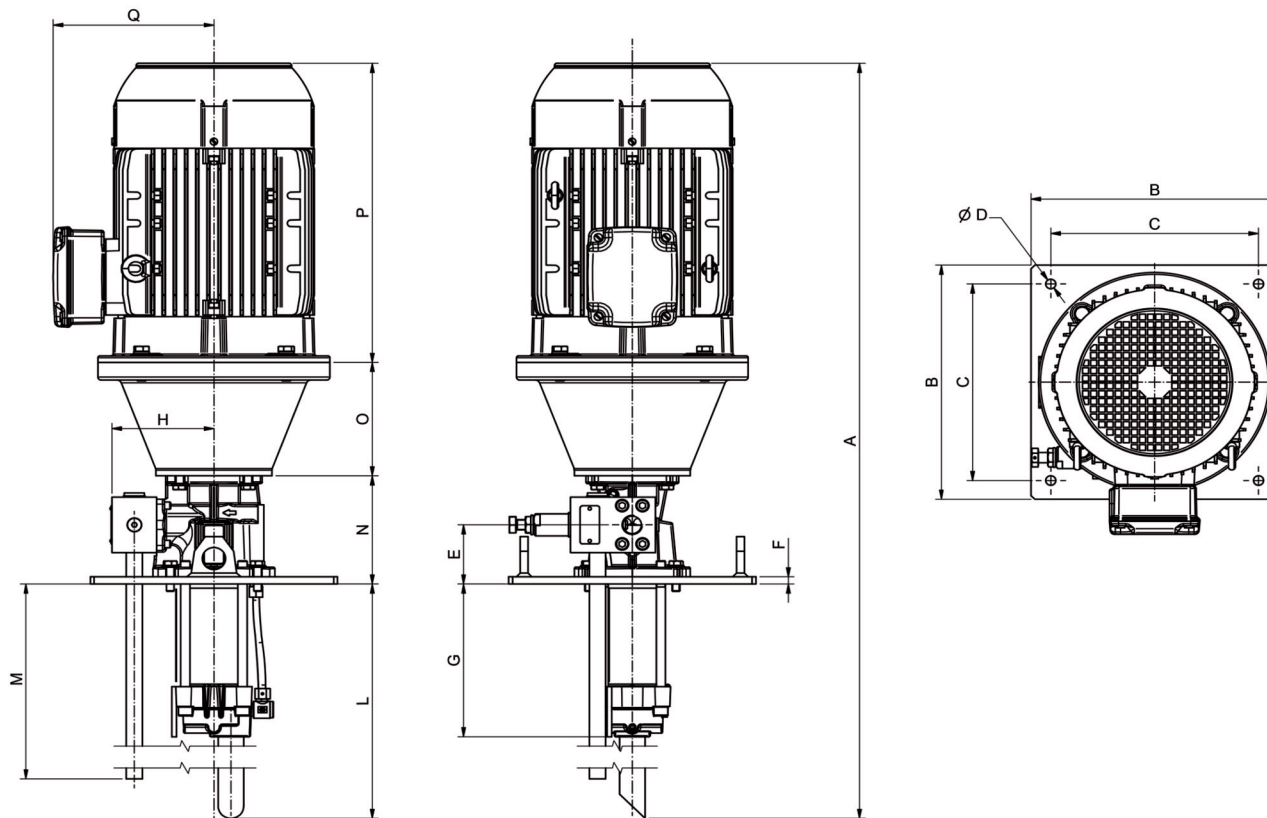
MOTOR PUMP ASSEMBLY DIMENSIONS

SERIE
SERIES

PWO

MOTOPOMPA PER MONTAGGIO VERTICALE - DIMENSIONI (PIASTRA OPZ.)

VERTICAL MOUNTING - OVERALL DIMENSIONS (TANK LID OPT.)



Pump Size	Motor Size	A **	B	C	ØD	E	F	G	H *	L ***	M ***	N	O	P	Q
PW_025	80	707	350	310	13	83	12	207	132	407	200	150	118	232	129
	90	747	350	310	13	83	12	207	132	407	200	150	123	267	138
	100	783	350	310	13	83	12	207	132	407	200	150	120	306	145
	112	805	350	310	13	83	12	207	132	407	200	150	120	328	160
	132	877	350	310	13	83	12	207	132	407	200	150	155	365	194
	160	1049	350	310	13	83	12	207	132	407	200	150	194	498	238
PW_029	80	707	350	310	13	83	12	207	132	407	200	150	118	232	129
	90	747	350	310	13	83	12	207	132	407	200	150	123	267	138
	100	783	350	310	13	83	12	207	132	407	200	150	120	306	145
	112	805	350	310	13	83	12	207	132	407	200	150	120	328	160
	132	877	350	310	13	83	12	207	132	407	200	150	155	365	194
PW_032	90	790	350	310	13	83	12	250	132	450	200	150	123	267	138
	100	826	350	310	13	83	12	250	132	450	200	150	120	306	145
	112	848	350	310	13	83	12	250	132	450	200	150	120	328	160
	132	920	350	310	13	83	12	250	132	450	200	150	155	365	194
	160	1092	350	310	13	83	12	250	132	450	200	150	194	498	238
PW_040	90	872	350	310	13	83	12	300	161	500	200	185	120	267	138
	100	925	350	310	13	83	12	300	161	500	200	185	134	306	145
	112	947	350	310	13	83	12	300	161	500	200	185	134	328	160
	132	1005	350	310	13	83	12	300	161	500	200	185	155	365	194
	160	1177	350	310	13	83	12	300	161	500	200	185	194	498	238
	180	1256	350	310	13	83	12	300	161	500	200	185	194	577	268
	200	1345	350	310	13	83	12	300	161	500	200	185	202	658	297
PW_045	112	997	350	310	13	83	12	350	161	550	200	185	134	328	160
	132	1055	350	310	13	83	12	350	161	550	200	185	155	365	194
	160	1227	350	310	13	83	12	350	161	550	200	185	194	498	238
	180	1306	350	310	13	83	12	350	161	550	200	185	194	577	268
	200	1395	350	310	13	83	12	350	161	550	200	185	202	658	297
	225	1459	350	310	13	83	12	350	161	550	200	185	250	674	333
	250	1573	350	310	13	83	12	350	161	550	200	185	260	778	366

Pump Size	Motor Size	A **	B	C	ØD	E	F	G	H *	L ***	M ***	N	O	P	Q
PW_055	132	1131	450	410	13	83	12	366	100	566	200	245	155	365	194
	160	1303	450	410	13	83	12	366	100	566	200	245	194	498	238
	180	1382	450	410	13	83	12	366	100	566	200	245	194	577	268
	200	1471	450	410	13	83	12	366	100	566	200	245	202	658	297
	225	1535	450	410	13	83	12	366	100	566	200	245	250	674	333
	250	1649	450	410	13	83	12	366	100	566	200	245	260	778	366
PW_060	160	1359	450	410	13	83	12	422	100	622	200	245	194	498	238
	180	1438	450	410	13	83	12	422	100	622	200	245	194	577	268
	200	1527	450	410	13	83	12	422	100	622	200	245	202	658	297
PW_072	225	1591	450	410	13	83	12	422	100	622	200	245	250	674	333
	250	1705	450	410	13	83	12	422	100	622	200	245	260	778	366
	280	1715	450	410	13	83	12	366	100	566	200	245	260	844	395
	315	2111	450	410	13	83	12	366	100	566	200	245	295	1205	530
	PW_072	160	1443	450	410	13	106	18	451	104	651	200	300	194	498
180		1522	450	410	13	106	18	451	104	651	200	300	194	577	268
200		1611	450	410	13	106	18	451	104	651	200	300	202	658	297
225		1675	450	410	13	106	18	451	104	651	200	300	250	674	333
250		1789	450	410	13	106	18	451	104	651	200	300	260	778	366

N.B.: 1. La piastra per montaggio su serbatoio è OPZIONALE (non inclusa): le sue dimensioni, su richiesta, possono variare dallo std indicato.

2. Per grandezze motore taglia 180 e superiori si suggerisce il fissaggio del motore alla piastra mediante la lanterna.

NOTE: 1. tank lid shown is OPTIONAL, and its dimensions can be customized upon request.

2. Motor sizes 180 and above: mounting is suggested by fixing by the bell-housing

* Pompe grandezza PWO055 a 072 compresa: dimensioni valvola di sicurezza non inclusa.

Sizes PWO055 to 072 included: relief valve dimensions not included.

La quota A indicata è la somma di G, N, O e P. Non include la lunghezza del tubo di scarico valvola (quota std di SEIM 200mm - da aggiungere alla quota A indicata in tabella).

** Length A shown comes from the sum of G, N, O and P. It does not include the inlet pipe (SEIM standard is 200 mm - to be added to the "A" length shown).

Le quote L e M sono custom, in funzione della lunghezza del tubo scarico valvola (dimensione std di SEIM è di 200 mm ciascun tubo). Queste quote verranno confermate in sede di ordine.

L and M lengths are custom, depending by the pipe length. (SEIM standard is 200 mm each). These lengths will be confirmed at order phase.



VALVOLA LIMITATRICE DI PRESSIONE

PRESSURE RELIEF VALVE

**SERIE
SERIES**

BVPA

Le pompe a tre viti della Serie PWO per emulsione / olii da taglio (taglie dalla 025 alla 045 comprese) possono essere fornite pre-assiate al blocco valvola Serie BVPA.

Il blocco valvola BVPA ha la funzione di protezione della pompa da sovra-pressione. Non è una valvola regolatrice di pressione o di portata. Al raggiungimento del valore di taratura impostato, BVPA consente lo scarico direttamente al serbatoio.

La regolazione della taratura avviene tramite una chiave a brugola (anche con pompa in esercizio).

La designazione della pompa PWO completa di BVPA diviene:

GVWO

PWO 025 / 029 / 032 + BVPA03

PWO 040 / 045 + BVPA05

Per la descrizione del codice SEIM per gruppo completo PWO + accessori vedi pagina 7.

Per valori di taratura minimi della valvola BVPA riferirsi agli schemi seguenti.

SEIM three screw pumps PWO Series can be supplied pre-assembled with the valve block BVPA (pump sizes 025 to 045 included).

BVPA valve block is a safety valve aimed to protect the PWO pump by overpressure (pressure relief valve).

It is not a flow or pressure limit valve. When reaching the valve pressure set, BVPA allows the discharge back to tank.

Valve adjustment is easy achievable via a hex key on its adjusting screw (also with pump operating).

Designation for PWO pump complete with BVPA valve block becomes:

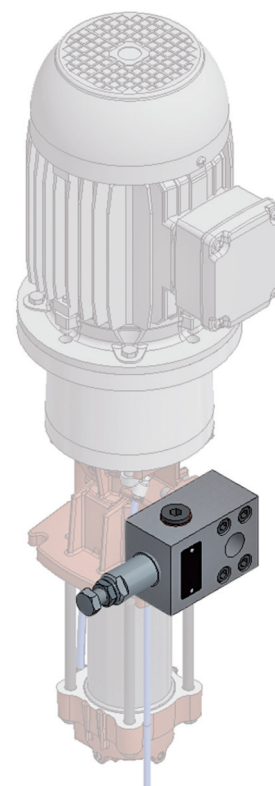
GVWO

PWO 025 / 029 / 032 + BVPA03 + ACC.

PWO 040 + BVPA05 + ACC.

For a description of the complete group assembly PWO + accessories refer to page 7.

Minimum valve block setting value according to following charts.



I limiti di impiego dei blocchi valvola sono riportati in tabella. / Valve blocks operating limits are indicated in the following chart.

CARATTERISTICHE PRINCIPALI - MAIN CHARACTERISTICS

Valvola completa / Complete valve:	BVPA03	BVPA05
Accoppiabile a Pompa PWO grandezza / Mates with PWO pump size:	PWO 025 / 029 / 032	PWO 040 / 045*
Linea mandata pompa / Line pump OUT:	G 3/4" (connection with pump outlet SAE 1" 3000 psi)	G 1 1/4" (connection with pump outlet SAE 1 1/2" 3000 psi)
Portata massima / Delivery flow:	80 l/min	250 l/min *
Viscosità cinematica / Kinematics viscosity:	1 ÷ 100 cSt.	
Temperatura del fluido / Fluid temperature:	30 ÷ 80 °C 86 °F ÷ 176°F	
Grado di filtrazione raccomandata / Recommended filtration:	60 micron, NAS 1648, classe 10 / NAS 1048 class 10 60 micron, ISO4406 19/16 – NAS 10	
Tarature minime ammesse / Minimum pressure setting allowed:	Il min. valore di taratura è funzione della portata di fluido che attraversa la valvola (ved.tab. pag. 10) Minimum setting value depends by the flow through the valve (refer to charts at page #10)	
Presenza manometrica da 1/4" G / Pressure port 1/4" BSP	Presente, con grano di chiusura / Available, std supplied plugged	

*la portata massima di BVPA05 è in funzione della sua pressione di taratura - *max BVPA05 flow rate depends by the valve setpoint

(*) Per valori differenti contattare SEIM - (*) For different values contact Seim



VALVOLA LIMITATRICE DI PRESSIONE

PRESSURE RELIEF VALVE

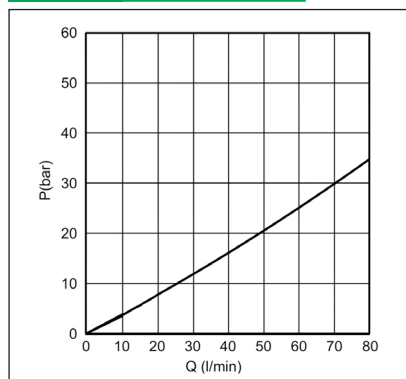
SERIE
SERIES

BVPA

TARATURE MINIME AMMESSE - MINIMUM ALLOWED PRESSURE SETTING

SERIE
SERIES

BVPA 03



Esempio:

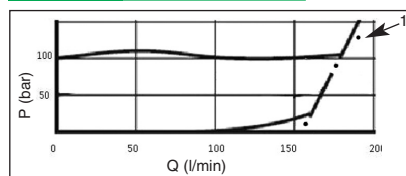
A 30 l/min la pressione è tarabile fino al limite max di utilizzo standard pompa PWO (100 bar). La taratura minima ammessa per BVPA è 12 bar.

Example:

At 30 l/min, the pressure setting is adjustable up to 100 bar (standard max limit use of PWO pump). Minimum allowable pressure setting is 12 bar.

SERIE
SERIES

BVPA 05



"1" è la curva della pressione minima tarabile (fino a 100 l/min, la pressione minima tarabile è <10 bar, a 150 l/min 20 bar).

"1" is the curve of minimum pressure setting (up to 100 l/min, the minimum pressure setting is lower than 10 bar, at 150 l/min 20 bar).

SERIE BVPA: DIMENSIONI - BVPA SERIES OVERALL DIMENSION

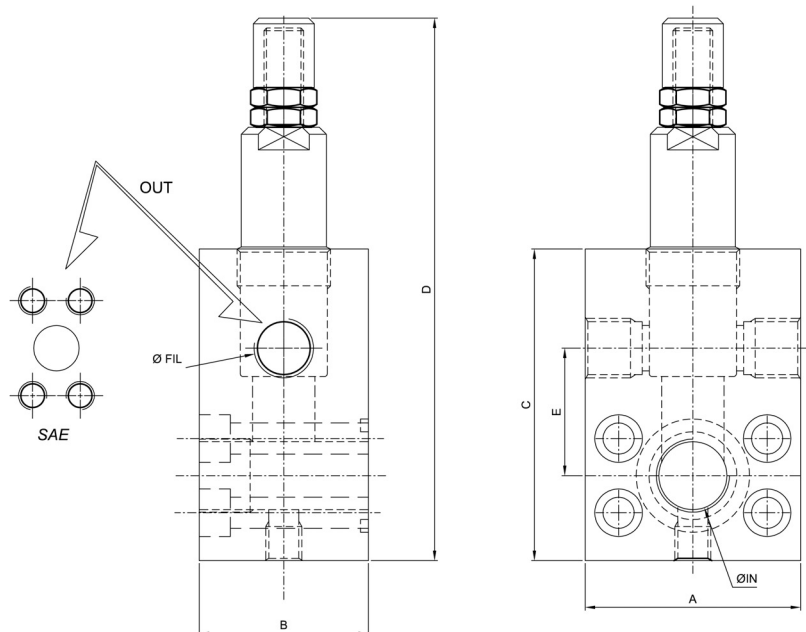


TABELLA DIMENSIONALE (MM) E PRESTAZIONI STANDARD - DIMENSIONAL CHART (MM) AND STANDARD PERFORMANCES

MODELLO SIZE	A	B	C	D	E	IN	OUT
BVPA 031/2G	76	59,7	110	191,5	45	SAE 1"	GAS
BVPA05 SAE	98	79,5	170	235	79,5	SAE 1 1/2"	SAE 1 1/2"

SEIM si riserva di apportare modifiche dimensionali o varianti agli articoli della presente scheda tecnica
SEIM reserves the right to introduce dimensional changes or variation to the products of this technical data



VALVOLA LIMITATRICE DI PRESSIONE PILOTATA

PRESSURE RELIEF VALVE – PILOT VERSION

**SERIE
SERIES**

BVPAP

La valvola BVPAP unisce nello stesso accessorio la funzione di valvola limitatrice della pressione e la funzione di messa a scarico della mandata durante la fase di fermata della pompa mediante una elettrovalvola NC.

E' predisposta per il montaggio di una elettrovalvola NC (opzionale) che consente la messa a scarico della portata in fase di arresto azionamento pompa o blocco di emergenza, preservando la pompa PW stessa e altri componenti sulla linea da colpi di pressione di ritorno.

Grazie alle sue dimensioni e all'interfaccia lato mandata della pompa / linea di mandata, la BVPAP è perfettamente intercambiabile con la Serie BVPA. Il corpo valvola BVPAP e il coperchio sono in ghisa GG-25 trattata e indurita, il che la rende utilizzabile anche nei processi di lavorazione per materiali di elevata durezza.

The BVPAP Series is a piloted safety pressure valve which includes the function of discharging the flow from delivery line when pump stops.

It includes connection for a NC solenoid valve.

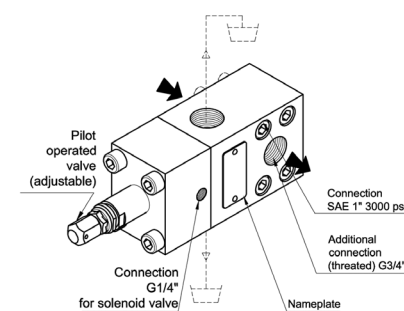
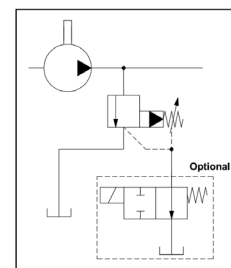
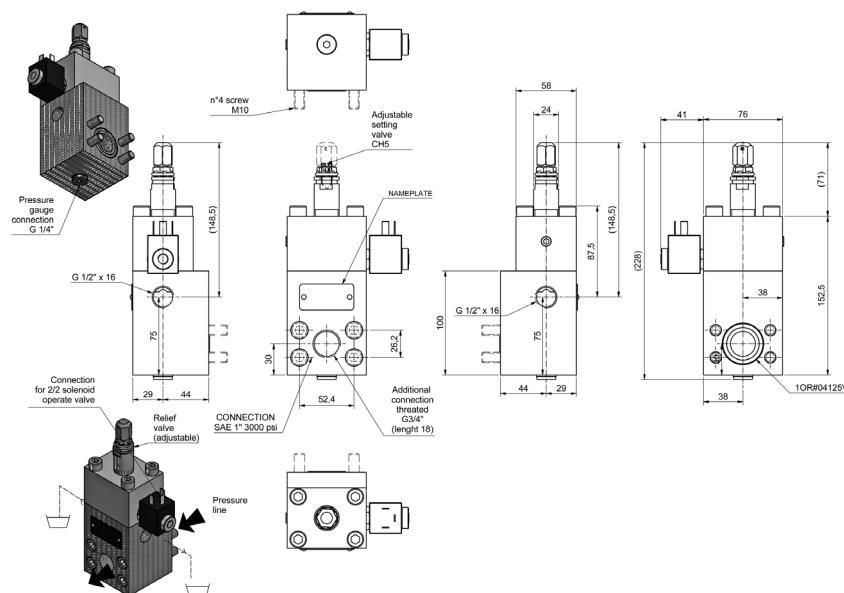
The solenoid valve allows discharging the flow when electric motor stops running or in an emergency stop. This action saves by backpressure shocks the PWO pump and other items along the delivery line.

Thanks to its interfaces pump and P side connection and main overall dimensions, the BVPAP is interchangeable with the BVPA Series.

BVPA valve has its main components made from hardened grey cast iron GJL-250: this makes the valve block suitable for use in systems working with high hardness metals.

BVPAP Series has not to be used as a flow adjustment valve.

DIMENSIONI - OVERALL DIMENSION



CARATTERISTICHE PRINCIPALI - MAIN CHARACTERISTICS

Modello valvola / Valve model:	BVPAP03	
Attacco filettato sulla linea in pressione "IN" Connection on pressure line "IN"	SAE 1" 3000 psi SAE 1" 3000 psi	
Attacco filettato sulla linea in pressione "OUT" Threaded connection on pressure line "OUT"	G 3/4" G 3/4"	
Portata max ammessa sulla linea Maximum delivery flow admitted on the line	l/min 120 l/min 120	
Portata max ammessa sullo scarico in serbatoio (n°1 drain aperto) Max admissible delivery flow on the drain to the tank (n°1 drain open)	(n°1 drain aperto) l/min 60 (n°1 drain open) l/min 60	(n°2 drain aperti) l/min 120 (n°2 drain open) l/min 120
Cambio di taratura pressione Range of pressure (setting)	bar fino a 100 bar bar up to 100 bar	
p tra inizio scarico e scarico totale p between start and total discharge	5 bar se le portate sono min. o uguali alla max portata ammes. sullo scarico in serbatoio 5 bar if the delivery flow is less or equal to the max delivery flow on the drain to the tank	
Viscosità cinematica / Kynematic viscosity	Standard da 1 a 100 cSt / from 1 to 100 cSt, standard	
Temperatura ammissibile / Admissible temperature	da 0 a 150° C (32 a 302 °F) / from 0 to 150° C (32 to 302 °F)	
Grado di filtrazione fluido raccomandato / Recommended filtration	60 micron max (inquinante non abrasivo) / 60 micron max (not abrasive contaminant)	

(*) Per valori differenti contattare SEIM

(*) For different values contact Seim



VALVOLE

VALVES

**SERIE
SERIES**

VCP



Valvole controllo pressione pilotate ad aria VCP

Per olii idraulici, olii lubrificanti, olii combustibili e fluidi lubrorefrigeranti.

- controllo proporzionale elettropneumatico – opzionale.

Controllo pressione con circuito pneumatico:

- funzione ON/OFF, varia da scarico libero a pressione regolata
- massima pressione regolabile settando il circuito pneumatico
- il gruppo pneumatico può essere montato separatamente dalla valvola (suggerito max 1 metro di tubo).

Control valve – VCP

For hydraulic oils, lubricating oils, fuel oils and cooling lubricants emulsions.

- electro-pneumatic proportional control (optional).

Control is with pneumatic circuit:

- ON/OFF function changes from free discharge to regulated pressure
- Max pressure is controlled setting the pneumatic pressure
- Pneumatic control-setting group can be also remote mounted from valve (suggested max 1 m tube).

CARATTERISTICHE FUNZIONALI VERSIONI STANDARD - STANDARD PERFORMANCES FOR STANDARD VERSIONS

MODELLO / SIZE	VCP22	VCP32
Portata <i>Delivery flow</i>	120 l/min	250 l/min
Pressione massima <i>Maximum pressure</i>	5 a 100 bar	5 a 80 bar
Rapporto regolazione pressione / pressione aria <i>Ratio regulated pressure / air pressure</i>	20/1 (5 bar aria = 100 bar regolazione) <i>20/1 (5 bar air = 100 bar regulation)</i>	10/1 (8 bar aria = 80 bar regolazione) <i>10/1 (8 bar air = 80 bar regulation)</i>
Caratteristiche elettrovalvola <i>Electrovalve specs</i>	24 V DC (o 48 V AC), duty 100%, normalmente aperto (non alimentata = valvola in scarico), potenza 2 W DC, IP 65, ingresso attuatore G1/8". <i>24 V DC (or 48 AC), duty 100%, normally open (no supply = valve in discharge), power 2 W DC, IP 65, Actuator port G1/8".</i>	
Temperatura del fluido <i>Fluid temperature</i>	0 – 60 °C	
Temperatura ambiente <i>Ambient temperature</i>	0 – 50 °C	
Peso <i>Weight</i>	4,5 Kg	5,0 Kg

* Limiti di pressione ridotti sono determinati dalla viscosità del fluido e dal regime di azionamento - Per le caratteristiche funzionali relative ai singoli modelli consultare le specifiche tabelle - Per caratteristiche funzionali diverse da quelle sopra indicate, contattare il nostro ufficio vendite.

* *Reduced pressure limits apply due to fluid viscosity and driving speed - Consult the performance charts for the individual pump size. For different functional characteristics, please contact our sales department.*

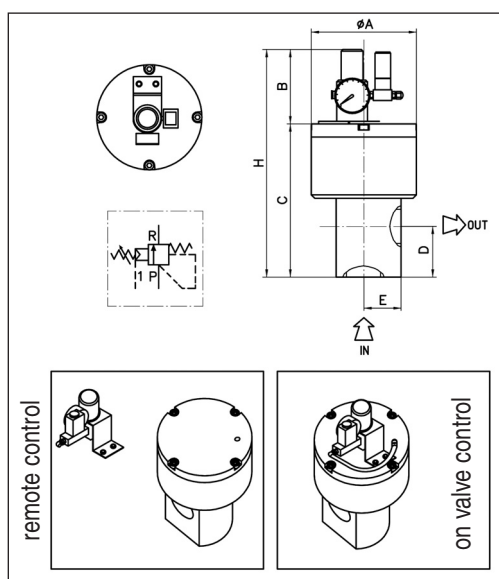


TABELLA DIMENSIONALE (mm) / DIMENSIONAL CHART (mm)

MODELLO SIZE	Ø A	B	IN	GAS	OUT	C	D	E	H
VCP #022	120	95	1"		1"	175	60	40	270
VCP #032	120	95	1 1/4"		1 1/4"	180	63	40	275

SEIM si riserva di apportare modifiche dimensionali o varianti agli articoli della presente scheda tecnica
SEIM reserves the right to introduce dimensional changes or variation to the products of this technical data



VALVOLE

VALVES

**SERIE
SERIES**

EV3

EV3: Valvole a 3 vie con limitazione di pressione - pilotate ad aria

Per olii idraulici, olii lubrificanti, oli combustibili e fluidi lubrorefrigeranti.

Controllo pressione con circuito pneumatico:

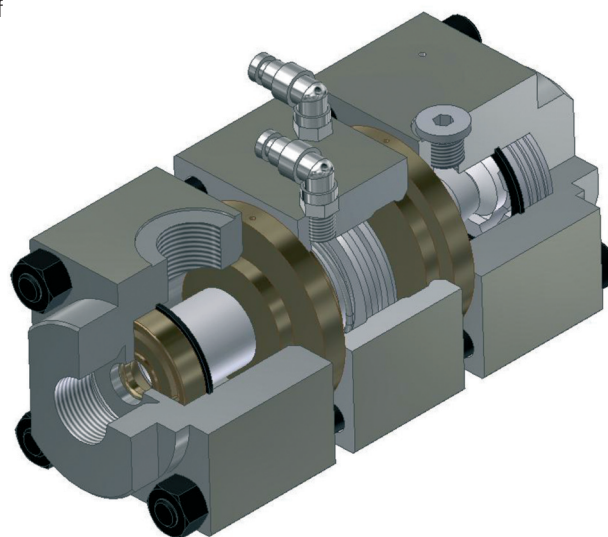
- funzione ON/OFF, varia da scarico libero a pressione regolata
- massima pressione regolabile settando il circuito pneumatico
- il gruppo pneumatico può essere montato separatamente dalla valvola - (suggerito max 1 metro di tubo).
- **opzionale:** valvola proporzionale, controllo della pressione e on-off comandato da PLC o controllo esterno con sede per sensore di posizionamento cassetto pneumatico.

EV3: 3 way valve with pressure control

For hydraulic oils, lubricating oils, fuel oils and cooling lubricants emulsions.

Control is with pneumatic circuit:

- ON / OFF function changes from free discharge to regulated pressure
- max pressure is controlled setting the pneumatic pressure
- pneumatic control-setting group can be also remote mounted from - valve (suggested max 1 m tube).
- **option:** proportional control valve pressure and on-off functions controlled by PLC or external control with seat for position sensor (of the pneumatic switch).



CARATTERISTICHE FUNZIONALI VERSIONI STANDARD - STANDARD PERFORMANCES FOR STANDARD VERSIONS

MODELLO / SIZE	EV3 - 3/4"	EV3 - 1"1/4	EV3 - 2"	EV3 - 3"
Portata olio (3-20 cSt) ** Oil flow (3-20 cSt) **	120 l/min	250 l/min	700 l/min	1500 l/min
Portata emulsione ** Emulsion flow **	170 l/min	350 l/min	1000 l/min	2000 l/min
Pressione regolabile Pressure setting	from 15 to 100 bar	from 15 to 100 bar	from 5 to 40 bar	form 5 to 16 bar
Rapporto regolazione pressione / pressione aria Ratio regulated pressure / air pressure	15/1 (6.6 bar aria 100 bar regolazione) 15/1 (6.6 bar air 100 bar regulation)	15/1 (6.6 bar aria 100 bar regolazione) 15/1 (6.6 bar air 100 bar regulation)	7/1 (5 bar aria 35 bar regolazione) 7/1 (5 bar air 35 bar regulation)	7/1 (2 bar aria 14 bar regolazione) 7/1 (2 bar air 14 bar regulation)
Caratteristiche elettrovalvola Electrovalve specs	24 V DC (o 48 V AC), duty 100%, normalmente aperto (non alimentata = valvola in scarico), potenza 2 W DC, IP 65, ingresso attuatore G1/8". 24 V DC (or 48 AC), duty 100%, normally open (no supply = valve in discharge), power 2 W DC, IP 65, Actuator port G1/8".			
Temperatura del fluido Fluid temperature	0 - 60 °C			
Temperatura ambiente Ambient temperature	0 - 50 °C			
Peso Weight	4 Kg	9 Kg	20 Kg	50 Kg

Emulsione olio min 5%

** ΔP IN-OUT 1-1,5 bar. - Per caratteristiche funzionali diverse da quelle sopra indicate, contattare il nostro ufficio vendite.

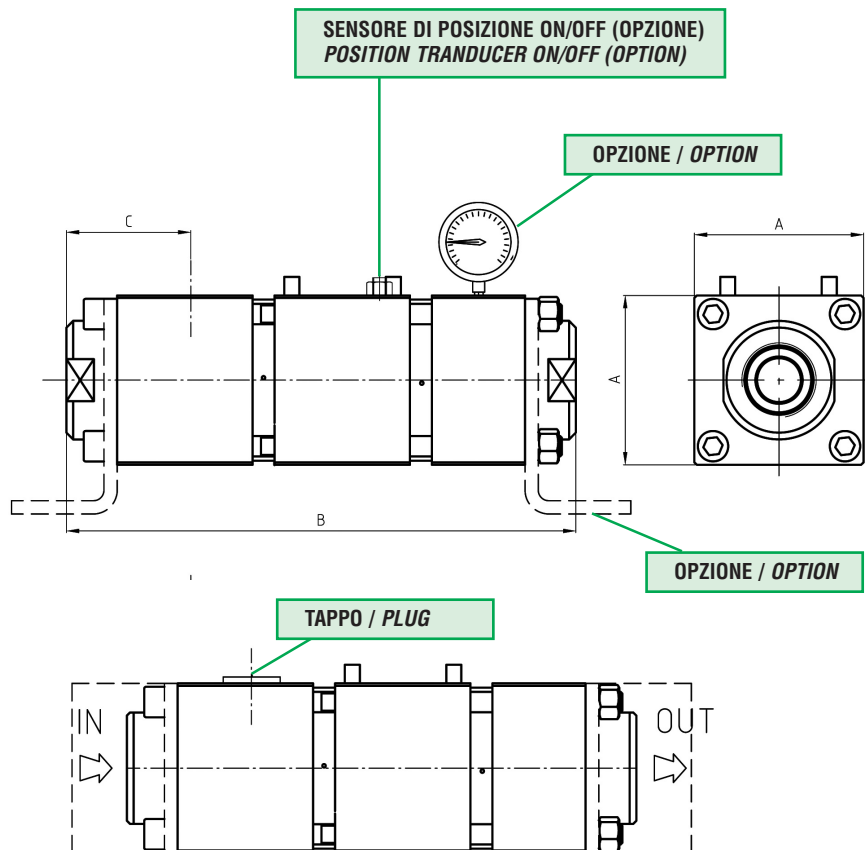
Emulsion oil min 5%

** ΔP IN-OUT 1-1,5 bar. - For different functional characteristics, please contact our sales department.



DIMENSIONI

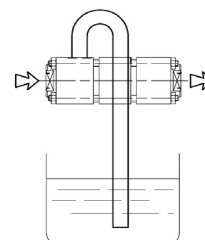
DIMENSIONS



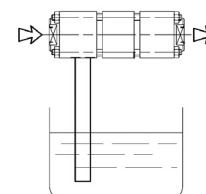
DUE VIE (ON-OFF SENZA LIMITAZIONE DI PRESSIONE)
2 WAY (ON-OFF WITHOUT PRESSURE CONTROL)

Installazione - Installation

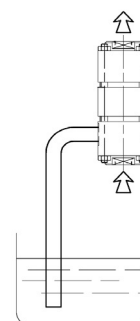
YES



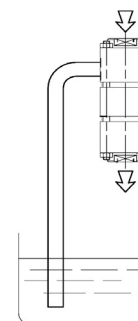
NO



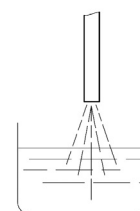
YES



YES



NO



YES

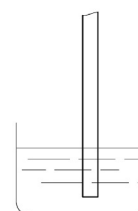


TABELLA DIMENSIONALE (mm) / DIMENSIONAL CHART (mm)

MODELLO SIZE	A	B	IN GAS	scarico/out discharge GAS	OUT GAS	C
EV3#3/4	80	210	3/4"	3/4"	3/4"	48
EV3#1 1/4	100	310	1 1/4"	1 1/4"	1 1/4"	75
EV3#2	130	390	2"	2"	2"	100
EV3#3	180	540	3"	3"	3"	135

SEIM si riserva di apportare modifiche dimensionali o varianti agli articoli della presente scheda tecnica
SEIM reserves the right to introduce dimensional changes or variation to the products of this technical data



MODULO RICHIESTA DI OFFERTA PER POMPE SERIE PW E ACCESSORI

INQUIRY FORM FOR PW SERIES AND ACCESSORIES

Contatto

Contact person

Descrizione applicazione
Intended use, info

SELEZIONE A CURA DI SEIM – PUMP SELECTION PROVIDED BY SEIM

Proseguite nella compilazione del modulo qui sotto, punti da 1 a 10. Evidenziare la casella della vostra selezione.

Se volete procedere alla Vostra selezione, passate direttamente alla compilazione del punto 11.

Proceed with filling the below form from item #1 to #10. Tick the box of your selection.

If you prefer to make your own selection, start from item #11.

1. UNITA' DI MISURA – MEASUREMENT SYSTEM

Metriche Metric (L/min, Bar, kW) US Customary system (USGPM, psi, HP)

2. SCOPO DELLA FORNITURA – SCOPE OF SUPPLY

- Pompa asse nudo – Bare pump
- Gruppo motopompa ed eventuali accessori (valvola, inverter, piastra serbatoio – da specificare ai punti 10 e 12)
- Motorpump and Accessories requested (relief valve, freq.y converter, tank cover – specify at items #10 and #12)

3. TIPO INSTALLAZIONE POMPA – PUMP MOUNTING ARRANGMENT

- Immersa in serbatoio – Submerged in tank
- Esterna, verticale - External, vertical
- Esterna, orizzontale * - External, horizontal*

*Fino a grandezza motore IEC200, motore in B35, oltre piede su lanterna

*Up to el.motor size IEC200, form is B35. Larger motors will be B5 with foot on the bellhousing

4. QUANTITA' DI POMPE RICHIESTA – QTY PUMP / UNITS REQUIRED

5. PORTATA RICHIESTA – REQUIRED PUMP FLOW RATE

- Fissa Fixed litri/minuto _____
- Variabile, Variable litri/minuto MIN/MAX _____ / _____

6. VELOCITA' DI AZIONAMENTO POMPA – PUMP DRIVING SPEED

- Fissa Variabile (per inverter vedere pagina 29) Suggesta da SEIM
 - Fixed Variable (for Frequency converter apply to page #29) Selected by SEIM
- Giri/minuto rpm _____

7. PRESSIONE – PRESSURE DATA

- Bar psi Di lavoro Operating

Massima Maximum

8. TIPO DI FLUIDO e VISCOSITA' – FLUID TYPE AND VISCOSITY

- cSt SSU
- Emulsione – Emulsion (min 5% oil)
- Olio da taglio – Cutting oil

9. GRADO DI FILTRAZIONE – FILTRATION LEVEL

Indicare secondo NAS o ISO

Specify acc. to NAS or ISO

10. ACCESSORI RICHIESTI – ACCESSORIES REQUESTED

- 10.1 Blocco valvola di sicurezza tipo BVPA montato su mandata pompa (indicare valore taratura, modificabile in campo)
Relief valve BVPA type (built-on, with discharge to tank, adjustable valve setting)
- 10.2 (alternativa a 10.1) - Blocco valvola di sicurezza tipo BVPAP - con elettrovalvola, montato su mandata pompa (indicare tensione elettrovalvola 12V o 24 V e valore taratura valvola BVPAP03, modificabile in campo)
(Alternative to 10.1) Relief valve BVPAP03 type with solenoid valve (built-on, with discharge to tank) - (to inform solenoid valve power supply 12V or 24 V and BVPAP03 valve setting - adjustable also in field)
- 10.3 Valvola a due vie tipo VCP, pilotata ad aria. Montaggio in linea. Richiesto controllo proporzionale valvola Si
Air pressure controlled valve VCP Series. In-line mounting. With proportional control Yes
- 10.4 Valvola a tre vie tipo EV3, pilotata ad aria. Montaggio in linea. Richiesto controllo proporzionale valvola Si
Air pressure controlled valve EV3 Series. In-line mounting. With proportional control Yes
- 10.5 Lanterna e giunto di accoppiamento (informare taglia motore, qualora non fosse di fornitura SEIM)
Bell-housing and coupling kit (inform SEIM if the motor won't be in our scope of supply)



MODULO RICHIESTA DI OFFERTA PER POMPE SERIE PW E ACCESSORI INQUIRY FORM FOR PW SERIES AND ACCESSORIES

- 10.6 Motore elettrico, di standard primaria marca Europea. Per altra preferenza, certificazioni o tensioni particolari, prego indicare *Electric motor by primary European brand (SEIM choice). Other – specific brand, voltage or certification/approval. Please specify.*
- 10.7 Piastra per montaggio su serbatoio, assemblata da SEIM (std 350 x 450 mm, altro su richiesta) *Plate for top tank mounting, assembled by SEIM (std 350 x 450 mm, other upon request)*
- 10.8 Inverter, variatore di velocità motore (vedi punto 12) *Variable frequency drive (apply to item #12)*

11. SELEZIONE PRELIMINARE DEL PRODOTTO A CURA DEL CLIENTE – CUSTOMER'S PRELIMINARY SELECTION

Prodotto <i>Product</i>	Taglia Pompa <i>Pump size</i>		Passo vite <i>Lead length</i>		Tipo tenuta <i>Type of seal</i>	Motore elettr. <i>Electric motor</i>	Tipo di Valvola <i>Valve type</i>	Tipo di installazione: Orizzontale (H) Verticale (V) <i>Mounting arrangement: Vertical (V) or Horizontal (H)</i>	Piastra montaggio verticale <i>Tank lid for vertical mounting</i>	Primer o primer + verniciatura <i>Primer or primer + painting</i>	Inverter VFD
PWO or PWA or PWE	029 (esempio <i>example</i>)	#6	B	R	O17 or O08	Yes/No	Yes/No	H/V	Yes/No	Yes/No	Yes/No Vedi item 12 <i>Provide details at item #12</i>
		#6		R			BVPA03				

Inserire qui la Vostra richiesta di offerta (dati da comunicare a SEIM) – *Add here details for your inquiry (forward to SEIM / its Rep)*

Attenzione: salvo specifica richiesta, i motori sono selezionati da SEIM Srl in base alla disponibilità ed è possibile, ai fini di ottimizzazione ingombro finale e riduzione costi, che i motori siano in carcassa ridotta. I motori sono IE3 certificati, sempre di primaria ed affidabile marca Europea.

Notice: unless specifically requested, SEIM selects electric motors according availability and it is possible, aiming to room saving solution or cost saving, that the motor frame will be "compact frame". All motors are IE3 and are from leading European brand.

12. VARIATORE DI FREQUENZA, INVERTER – VARIABLE FREQUENCY DRIVE

12.1. Montaggio dell'inverter – Frequency converter installation

- Direttamente su motore – *Built-on the motor*
- Montaggio remoto a parete – *wall mounted (remote)*
- Montaggio remoto a quadro (del cliente) – *control panel (remote)*

12.2. Sistemi opzionali di controllo inverter (con extraprezzo) – Optional control system (with extraprice)

- Safety torque off
- Offset regulation

12.3. Regolazione e gestione dell'inverter – Driving method of the frequency converter

- Connessione via cavo – *Wiring to control cable (24Vdc)*
- Oppure (con extraprezzo) / *or (available with extraprice)*

Profibus EtherCAT ProfiNet Sercos III CANopen

12.4. Funzioni richieste dell'inverter (selezionare una) – Requested function of the frequency converter (select one)

12.4a. ON/OFF con rampa velocità (a cura di SEIM, soft start e stop) – *with speed ramp (soft-start and shut down).*

12.4b. regolazione personalizzata (indicare durata rampa di avvio e di arresto) – *Custom setting (indicate ramp duration in seconds for ON and OFF)*

12.4c. Frequency control (7 fixed frequencies max.): indicate the Hz here below

1.: 2.: 3.: 4.: 5.: 6.: 7.:

12.4d. OPEN control loop

12.4e. CLOSE control loop, feedback via a pressure sensor *

*regolazione dell'inverter con Close control loop mediante – *Setting the variable frequency converter in a Control loop via:*

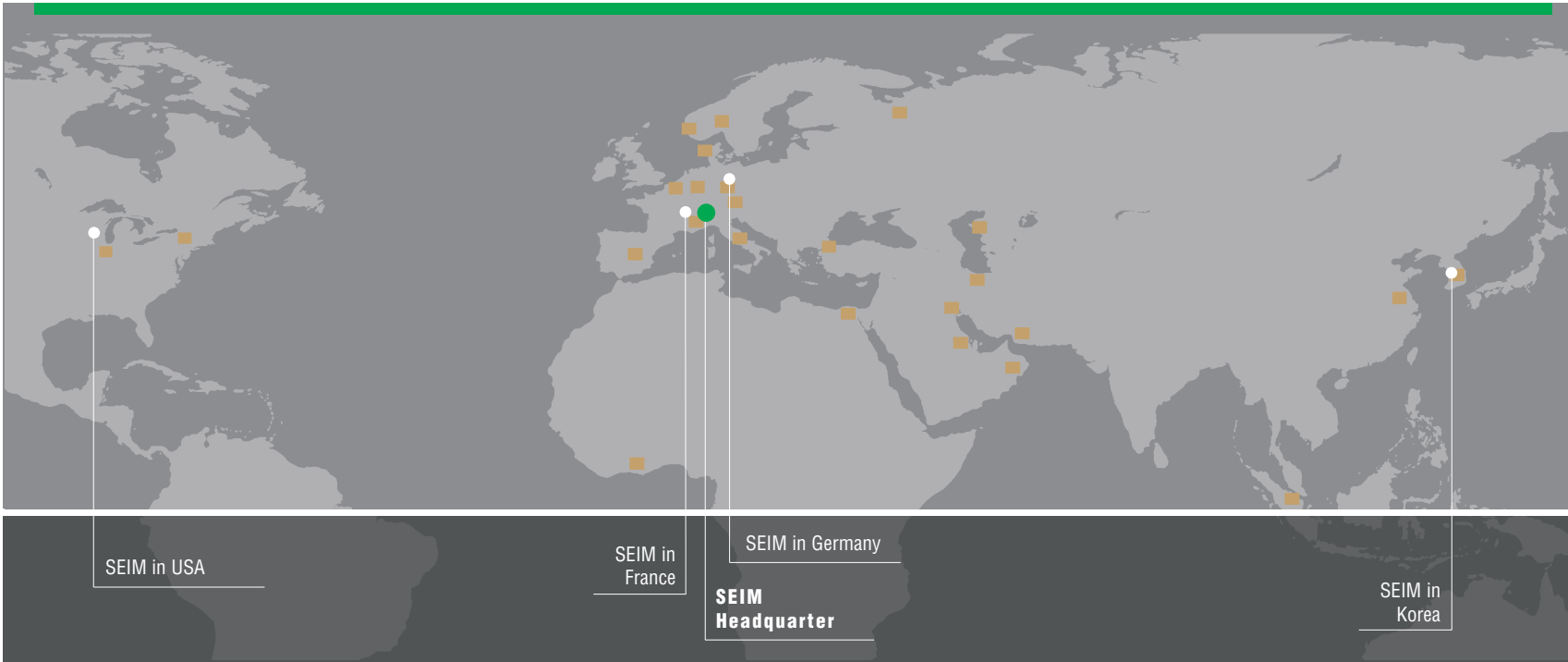
- 0-10 V 4-20 mA Fieldbus Regolaz.interna via potenziometro – *internal setting (potentiometer)*

- PID (punti fissi – specificare, fino a 7) – *fixed set points (specify the settings, up to 7 points)***

1.: 2.: 3.: 4.: 5.: 6.: 7.:

12.5. Other requests (contact SEIM for details):

- Trasduttore di pressione – *Pressure transducer*
- MMI sul coperchio dell'inverter – *MMI on the frequency converter*
- Cavo di collegamento a PC (per taratura inverter) – *Connection cable (for device setting)*



■ SEIM Agent, Distributor, Service Point



SEIM Germany: Sales, After Sales, Warehouse



SEIM France: Sales, After Sales, Warehouse, local Test Bench



SEIM Korea: Sales, After Sales, Warehouse, local Test Bench



SEIM USA: Sales, After Sales, Warehouse, local Test Bench



SEIM HEADQUARTER

SEIM S.r.l.

Via Volta, 17- 20090 Cusago

Milano - Italy

Tel. +39 02 903 92 11

Fax +39 02 903 921 41

www.seim.it - e-mail: seim@seim.it



PC-PW-Ita/Eng-1806-rev.06

Le informazioni contenute nel presente catalogo sono a titolo indicativo, SEIM si riserva la possibilità di modifica senza preavviso.
Informations included in this catalogue are indicative, SEIM reserves the possibility to introduce variations without prior notice.